

REHA PARTNER

für Rehabilitations- und Orthopädietechnik



Unverbindliche-Verkaufs-Preise

2012

Inhaltsverzeichnis

➤ Alu Dynamik Sitzschalen	Seite	3	➤ Zubehör für Räder	Seite	13
➤ Sitzschalen aus GFK, Leichtbau	Seite	3	➤ Stehtrainer für alle Größen	Seite	14
➤ Scan-/Schaumtechnik	Seite	4	➤ Stehtrainer für Erwachsene	Seite	15
➤ Sitzschalenzubehör, SUPYOU	Seite	5	➤ Kinderautositze Timy, Recaro	Seite	16
➤ Übersicht Zubehör	Seite	6	➤ Reha-KIT	Seite	17
➤ Sitzschalenzubehör	Seite	7	➤ Merlino Rehabuggy	Seite	18
➤ Neopren Fixierungen	Seite	7	➤ Therapiestuhl INA	Seite	19
➤ Sitzschalenzubehör	Seite	8	➤ Toilettensitzschalen	Seite	20
➤ Zimmeruntergestelle	Seite	9	➤ Mannheimer Sitzschalen	Seite	20
➤ Sitzschalenrollstühle	Seite	9	➤ Badhilfen	Seite	21
➤ Atlas Vario und Taurus	Seite	10	➤ Stehhilfen	Seite	21
➤ RP-Funk-Systeme	Seite	11	➤ Therapiehilfen	Seite	22
➤ Dreiräder	Seite	12	➤ Sitzbälle	Seite	22
➤ Therapieräder	Seite	12	➤ Igelbälle	Seite	22
➤ Stützradanbausätze	Seite	12	➤ AGB's	Seite	23

Hinweis:

Zu sämtlichen Kunststoffartikeln oder beschichteten Stahlteilen ist unbedingt die Bestellnummer der Farbwahl zusätzlich anzugeben. Alle Grund- und Modefarben erhalten Sie ohne Aufpreis. Modefarben sind nur bedingt ab Lager lieferbar.

Grundfarben	(RAL):	Modefarben	(RAL):	Modefarben	(RAL):
600 011 Rubinrot	(3003)	600 007 Melonengelb	(1028)	600 023 Schwarzblau	(5004)
600 020 Enzianblau	(5010)	600 025 Erikaviolett	(4003)	600 024 Ultramarinblau	(5002)
600 022 Türkisblau	(5018)	600 026 Blaulila	(4005)	600 037 Graualuminium	(9007)
600 049 Schwarz	(9005)	600 027 Purpurviolett	(4007)	600 019 Pastellorange	(2003)

Sonderfarben	(RAL):	Sonderfarben	(RAL):
600 001 Reinweiß	(9010)	600 021 Himmelblau	(5015)
600 008 Gelbgrün	(6018)	600 035 Platingrau	(7035)
600 009 Zinkgelb	(1018)	600 036 Verkehrsgrau	(7042)
600 010 Feuerrot	(3000)	600 028 Signalfiolett	(4008)

Ihre Bezugsstoffwahl sprechen Sie bitte mit Ihrem REHA-Berater vor Ort ab.

Perllacke, weitgehend unempfindlich gegen Schmutz und Kratzer, mit einer leicht strukturierten, seidenmatten Oberfläche und „Metallic - Effect“. Diese Farben lassen sich auch gut kombinieren, weitere auf Anfrage.

600 014 Perl Rosé	(3033)	600 039 Perl Opalgrün	(6036)
600 029 Perl Nachtblau	(5026)	600 034 Perl Hellgrau	(9022)
600 048 Struktur schwarz		600 099 Mehrpreis für Sonderfarbe	

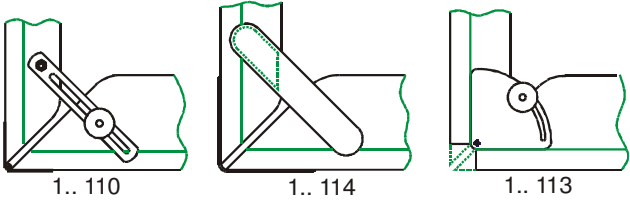
Art.-Nr.:	Bezeichnung	Preis ohne MwSt. - €	Preis mit 19% MwSt
999 100	Gesamt-Ordner Reha Partner	,-	,-
999 103	Farbfächer mit 210 Original Ral – Farben und Perllacken	7,-	8,33
999 105	unverb. Verkaufspreislisten	,-	,-
999 110	Dispo- und Bestelllisten – Netto mit Sitzschalen	,-	,-
999 111	Dispo- und Bestelllisten – Brutto	,-	,-
999 104	Stoffmustersatz bestehend aus Originalmustern	15,-	17,85

Art.-Nr.:	Bezeichnung	Preis ohne MwSt - €	Preis mit 19% MwSt.
	ALU DYNAMIK Sitzschale nach Maß , komplett mit ergo- und physionomischem 4-teiligem „Sandwich“-Polster. Eine nach vorn verlängerte und abduzierte Beinführung bietet optimale Passform. Die Außenschale ist gerundet und mit flachen Verschraubungen versehen. Im Standard Lieferumfang sind eine Rückenverstellung sowie tiefen- und höhenverstellbare Polsterelemente enthalten. Die Schale ist farblich beschichtet – ohne Bezüge		
		→→ Pos. Nr.: 26.11.02.0000 ←←	
175 011	Alu Dynamik AD Gr. 1 bis Sitzbreite 23cm	1.592,00	1.894,48
175 012	Alu Dynamik AD Gr. 2 bis Sitzbreite 28cm	1.652,00	1.965,88
175 013	Alu Dynamik AD Gr. 3 bis Sitzbreite 33cm	1.712,00	2.037,28
175 014	Alu Dynamik AD Gr. 4 bis Sitzbreite 38cm	1.769,00	2.105,11
175 015	Alu Dynamik AD Gr. 5 bis Sitzbreite 43cm	1.830,00	2.177,70
175 016	Alu Dynamik AD Gr. 6 bis Sitzbreite 48cm	1.889,00	2.247,91
100 099	Dienstleistungspauschale für Betreuung einer Sitzschalenversorgung durch einen Fachberater aus unserem Hause (Anfahrt, Ausmessen, Anprobe, usw.)	379,00	451,01
	ORTHO-DYNAMIK SITZSCHALE mit fester Außenschale und 2-teiliger gepolsterter Innenschale nach Grundmaß – ohne Bezüge		
		→→ Pos. Nr.: 26.11.02.0005 ←←	
121 000	Ortho-Dynamik-Sitzschale nach Maß ODS Gr. 1 N	1.352,00	1.608,88
122 000	Ortho-Dynamik-Sitzschale nach Maß ODS Gr. 2 N	1.505,00	1.790,95
123 000	Ortho-Dynamik-Sitzschale nach Maß ODS Gr. 3 N	1.609,00	1.914,71
124 000	Ortho-Dynamik-Sitzschale nach Maß ODS Gr. 4 N	1.714,00	2.039,66
125 000	Ortho-Dynamik-Sitzschale nach Maß ODS Gr. 5 N	1.809,00	2.152,71
126 000	Ortho-Dynamik-Sitzschale nach Maß ODS Gr. 6 N	1.856,00	2.208,64
131 000	Ortho-Dynamik-Sitzschale nach Maß ODS Gr. 1 L	1.352,00	1.608,88
132 000	Ortho-Dynamik-Sitzschale nach Maß ODS Gr. 2 L	1.505,00	1.790,95
133 000	Ortho-Dynamik-Sitzschale nach Maß ODS Gr. 3 L	1.609,00	1.914,71
134 000	Ortho-Dynamik-Sitzschale nach Maß ODS Gr. 4 L	1.714,00	2.039,66
135 000	Ortho-Dynamik-Sitzschale nach Maß ODS Gr. 5 L	1.809,00	2.152,71
136 000	Ortho-Dynamik-Sitzschale nach Maß ODS Gr. 6 L	1.856,00	2.208,64
	ORTHO-DYNAMIK-SITZSCHALE IN LEICHTBAUWEISE 2-teilig gepolstert mit abnehmbaren Bezügen und Klettverbindung		
141 000	Ortho-Dynamik-Leichtbau-Sitzschale ODL Gr. 1 N	1.100,00	1.309,00
141 500	Ortho-Dynamik-Leichtbau-Sitzschale ODL Gr. 1,5	1.100,00	1.309,00
142 000	Ortho-Dynamik-Leichtbau-Sitzschale ODL Gr. 2 N	1.100,00	1.309,00
143 000	Ortho-Dynamik-Leichtbau-Sitzschale ODL Gr. 3 N	1.100,00	1.309,00
144 000	Ortho-Dynamik-Leichtbau-Sitzschale ODL Gr. 4 N	1.100,00	1.309,00
145 000	Ortho-Dynamik-Leichtbau-Sitzschale ODL Gr. 5 N	1.100,00	1.309,00
146 000	Ortho-Dynamik-Leichtbau-Sitzschale ODL Gr. 6 N	1.100,00	1.309,00
151 000	Ortho-Dynamik-Leichtbau-Sitzschale ODL Gr. 1 L	1.190,00	1.416,10
152 000	Ortho-Dynamik-Leichtbau-Sitzschale ODL Gr. 2 L	1.190,00	1.416,10
153 000	Ortho-Dynamik-Leichtbau-Sitzschale ODL Gr. 3 L	1.190,00	1.416,10
154 000	Ortho-Dynamik-Leichtbau-Sitzschale ODL Gr. 4 L	1.190,00	1.416,10
155 000	Ortho-Dynamik-Leichtbau-Sitzschale ODL Gr. 5 L	1.190,00	1.416,10
156 000	Ortho-Dynamik-Leichtbau-Sitzschale ODL Gr. 6 L	1.190,00	1.416,10
1 .. 102	Anpassung der Sitzlänge nach Körpermaß für z.B. ODL	158,80	188,97
1 .. 103	Anpassung der Rückenhöhe nach Körpermaß für z.B. ODL	181,70	216,22
1 .. 105	Sonderzurüstungen nach Ihren Angaben	n. Aufwand	
..	Alle Sitzschalen dieser Seite werden gem. Maßblatt aufgepolstert. Noch individueller in Scantechnik ab Seite 4. Punkte bitte mit der Sitzschalen-Nummer ergänzen		

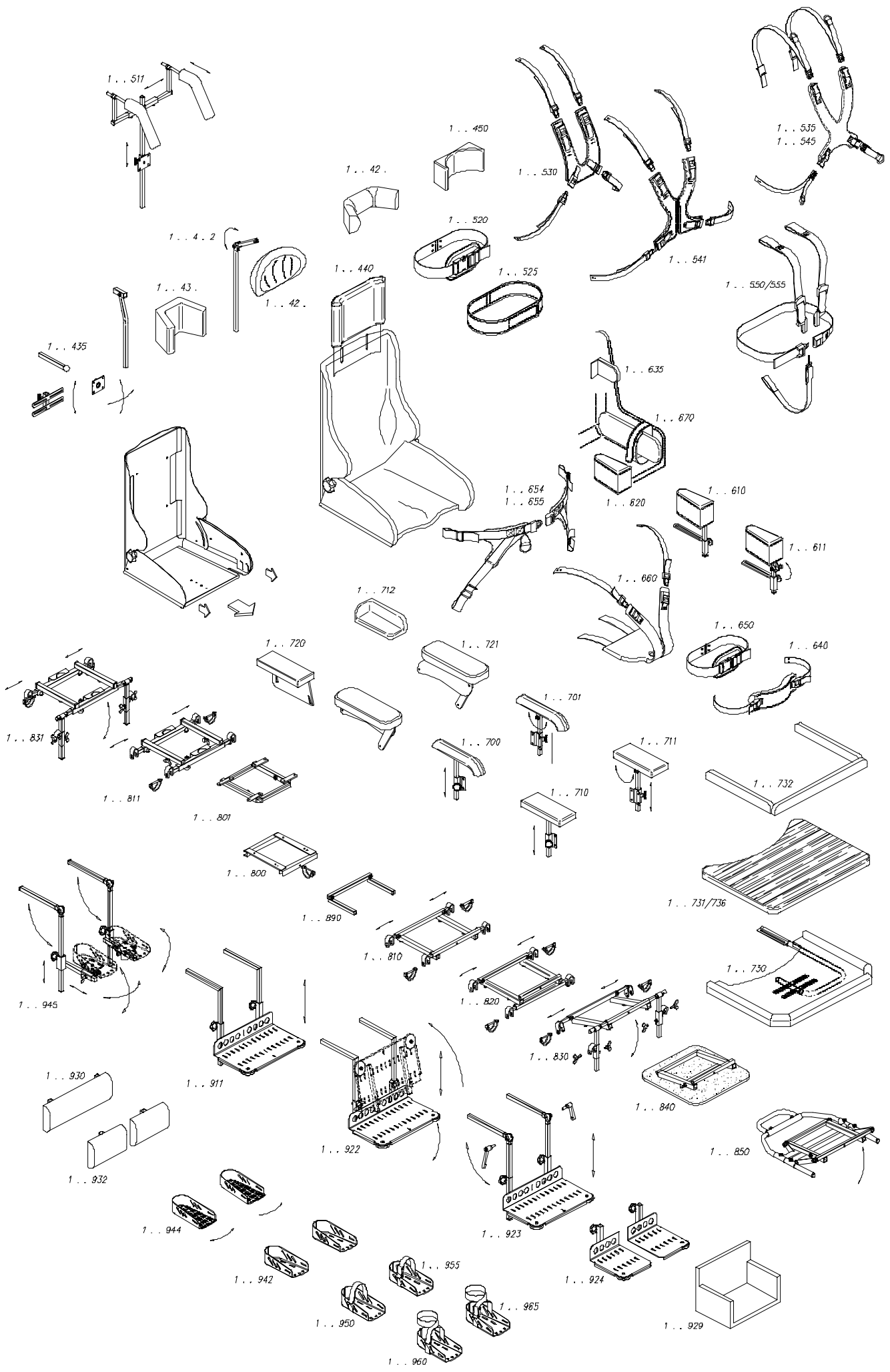
Ermäßigter MwSt Satz (7%) nur bei individueller und nach Maß gefertigter Sitzschale

Art.-Nr.	Bezeichnung	Preis ohne MwSt - €	Preis mit 19% MwSt.
	Leichtbau-Sitzschalen für Regenschirm-Buggies Einlegbare Leichtbauschale für Komfort und sichere Positionierung Ihres Kindes in Ihrem vorhandenen Regenschirm-Buggy. Leicht entnehmbar, einstellbare Sitztiefe, Ausschnitt für den Buggy-Schrittgurt, abnehmbarer pflegeleichter Bezug und sinnvolles Zubehör zeichnen diese Sitzschale aus.		
141 100	Leichtbau-Sitzschale Größe 1 (Aussenbreite ca. 26 cm)	1.175,00	1.398,25
151 100	Leichtbau-Sitzschale Größe 1L (mit verlängertem Rücken)	1.255,00	1.493,45
142 100	Leichtbau-Sitzschale Größe 2 (Aussenbreite ca. 31 cm)	1.175,00	1.398,25
152 100	Leichtbau-Sitzschale Größe 2L (mit verlängertem Rücken)	1.255,00	1.493,45
143 100	Leichtbau-Sitzschale Größe 3 (Aussenbreite ca. 36 cm)	1.175,00	1.398,25
153 100	Leichtbau-Sitzschale Größe 3L (mit verlängertem Rücken)	1.255,00	1.493,45
144 100	Leichtbau-Sitzschale Größe 4 (Aussenbreite ca. 41 cm)	1.175,00	1.398,25
154 100	Leichtbau-Sitzschale Größe 4L (mit verlängertem Rücken)	1.255,00	1.493,45
	Zubehör		
1. . 521	Sitzschalenhalttegurt am Rückenteil	80,40	95,68
994 322 40	Klettband zur Befestigung des Sitzteils (ca. 150 cm lang)	11,70	13,92
150 430	Kopfstütze mit Seitenführung zum Anschlachten an den Rückenrohren	168,00	199,92
1. . 102	Aufpreis für Anpassung des Sitzteils	158,80	198,00
1. . 103	Aufpreis für Anpassung des Rückenteils	181,70	216,23
	<p>Sitzschalen in CAD/CAM Technik eine runde Sache aus unserem Hause mit vielen Vorteilen</p> <p>Kasse Vorteile: durchgängig offene Kostenstruktur Zweitmaßnahme deutlich günstiger hoher Automatisierungsgrad zentrale Produktion</p> <p>Patient Vorteile: geringe Belastung bei Anpassung kein Zeitdruck bei der Anpassung "sauberer" Vacuumabdruck es paßt einfach</p> <p>Handel Vorteile: Hilfe bei Personalnot (vert. Werkbank) auch vom Glipsmodell exakte Kopie Rohschale zur Anprobe gefräste Rohschale zur Anprobe exakte Kopie</p> <p>Betreuer Vorteile: exakte Kopie = hohe Passgenauigkeit keine speziellen Räume nötig geringer Zeitaufwand kann und sollte mitarbeiten</p>		
	Einzelne Arbeitsschritte können mit Ihnen zusammen als Serviceleistung durchgeführt werden. Nachfolgende Positionen geben Ihnen einen Überblick.		
1 . . 108	Vakuum Sitzschalenabdruck	442,50	526,58
1 . . 096	Anfahrtpauschale für Arbeiten vor Ort	310,00	368,90
1 . . 097	Scannen, Digitalisieren und Modellieren per Computer	832,00	990,08
1 . . 098	Schalenpolster n. Körperabdruck CNC fräsen (½ Preis bei nur Sitz oder Rücken)	1.110,00	1.320,90
1 . . 094	Mehrpriis für Fräsen von zwei verschiedenen Schäumen (Pelotten aus Neopolen)	99,00	117,81
	oder in Schaumtechnik		
1 . . 100	Ausschäumen der Sitzschale nach Körperabdruck in Weichschaum	673,40	801,35
	Scannen direkt am Körper, Zweitversorgungen oder Liegeschalen auf Anfrage. Gerne fräsen wir auch nach Ihren eigenen 3D Daten.		
	Weitere Sitzschalen und Zubehörteile entnehmen Sie bitte unserem Bauteilekatalog, den wir Ihnen gerne auch als CD Version zur Verfügung stellen.		

Ermäßigter MwSt Satz (7%) nur bei individueller und nach Maß gefertigter Sitzschale

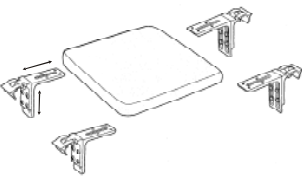
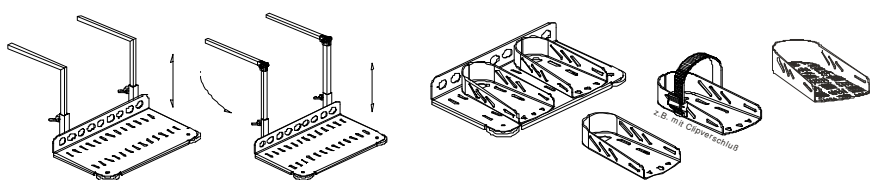
Art.-Nr.:	Bezeichnung		Preis ohne MwSt - €	Preis mit 19% MwSt.
Zubehör Grundschale		→→ Pos. Nr.: 26.99.02.1000 ←←		
1..020	Verstelloption, Sitzschale ist abduzierbar und breitenverstellbar	<input checked="" type="checkbox"/>	232,40	276,56
1..075	Aufpreis für RAL – Pulverbeschichtung	<input checked="" type="checkbox"/>	108,50	129,12
1..079	Aufpreis für Kantenschutz	<input checked="" type="checkbox"/>	66,60	79,25
1..076	Optional – Unihalter in Schalenfarbe beschichtet mit „Mutter auf Eck“		,--	,--
1..077	Optional – Unihalter in Kunststoff mit verbesserter Klemmung, schwarz		,--	,--
Sitz- und Rückenverbindungen/verstellungen		→→ Pos. Nr.: 26.99.02.1000 ←←		
1..110	Rückenverstellung, stufenlos		205,80	244,90
1..111	Rückenverstellung, mit Rastschiene		225,30	268,11
1..112	nur mit Scharnieren		132,10	157,20
1..113	mit Patentgelenkverstellung (30° und Liegeposition)	<input checked="" type="checkbox"/>	223,20	265,61
1..114	mit Klettbindern am Bezug		66,60	79,25
1..115	fest verschraubt	<input checked="" type="checkbox"/>	43,50	51,77
				
Bezüge für Sitzschalen		→→ Pos. Nr.: 26.99.02.1000 ←←		
1..210	Unterbezüge für Sitzschalenpolster		341,90	406,86
1..212	Bezüge aus Dartex inkontinenzfest und atmungsaktiv		341,90	406,86
1..213	Bezüge aus Abstandsgewirke: Dekubitusprophylaxe und Atmungsaktivität		341,90	406,86
1..211	Inkontinenzfeste Beschichtung der Schaumteile (Superskin)		305,60	363,66
1..220	Wechselbezüge aus Stoff, abnehmbar		341,90	406,86
1..230	Wechselbezüge aus Kunstleder, abnehmbar		341,90	406,86
1..240	Wechselbezüge für Sonderanfertigungen z.B. für Weichschaum		445,50	530,15
1..470	Kopfstützensystem SUPYOU		1.290,00	1.535,10
Zubehör Kopfstützen		→→ Pos. Nr.: 26.99.02.3000 ←←		
1..411	Kopfstütze Standard, verstellbar		240,60	286,31
1..412	Kopfstütze Standard mit 2 Gelenken		252,90	300,95
1..421	Kopfstütze Nackenrolle, verstellbar		240,60	286,31
1..422	Kopfstütze Nackenrolle mit 2 Gelenken		252,90	300,95
1..431	Kopfstütze mit Seitenführungen, verstellbar		262,10	311,90
1..432	Kopfstütze mit Seitenführungen und 2 Gelenken		269,30	320,47
1..433	Kopfstütze Cobra mehrfach, auch seitlich, verstellbar		373,80	444,82
1..440	Kopfstütze integriert in der Sitzschale		269,30	320,47
1..450	verstellbares Kopfpolster mit Klettverstellung		146,40	174,22
1..435	Mehrpreis für Kugelgelenkverstellung		116,70	138,87
Zubehör Schulterbügel/Gurte		→→ Pos. Nr.: 26.99.02.4000 ←←		
1..510	Schulter-Retraktionsbügel, nur i. V. m. einer Kopfstütze (Satz)		233,50	277,87
1..511	Schulter-Retraktionsbügel, ohne Kopfstütze montierbar (Satz)		266,20	316,78
1..515	Schulter-Retraktionsgurte nach Maß, nur i. V. m. einer Kopfstütze		105,50	125,55
1..518	Schulter-Retraktionsgurte, ohne Kopfstütze montierbar (Satz)		127,00	151,13
1..516	zusätzlich zu 1..515 Verstellhalter an der Kopfstütze		193,50	230,27
	<input checked="" type="checkbox"/> Dieses Zubehör ist nur für Alusitzschalen lieferbar.			

Ermäßigter MwSt Satz (7%) nur bei individueller und nach Maß gefertigter Sitzschale

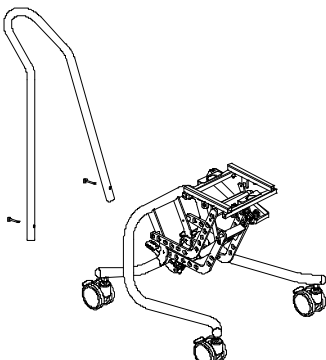


Art.-Nr.:	Bezeichnung	Preis ohne MwSt - €	Preis mit 19% MwSt.
Zubehör Fixierungen		→→ Pos. Nr.: 26.99.02.2000 ←←	
1 .. 505	Gurtpolster aus Neopren (Paar)	42,00	49,98
1 .. 520	Brustgurt mit Polster	101,40	120,67
1 .. 521	Sitzschalenhaltegurt (speziell für ODL)	80,40	95,68
1 .. 525	Brustgurt, breit mit Klettverschluss	81,90	97,46
1 .. 530	Leibchen	221,70	263,82
1 .. 531	Leibchen mit Reißverschluss	224,30	266,92
1 .. 535	Brust-Schultergurt aus NEOPREN, Ausführung - weiblich	144,40	171,84
1 .. 545	Brust-Schultergurt aus NEOPREN, Ausführung - männlich	144,40	171,84
1 .. 540	Brust-Schultergurt nach Maß aus Kunstleder	175,10	208,37
1 .. 541	Brust-Schultergurt nach Maß mit Reißverschluss aus Kunstleder	187,40	223,01
1 .. 550	Hosenträger-Gurtsystem mit Steckverschluss	169,00	201,11
1 .. 512	Gurtführung, verhindert ein Verrutschen und verlängert die Schale	114,70	136,49
1 .. 650	Beckengurt mit Polster	101,40	120,67
1 .. 660	Sitzhose mit Steckverschluss aus Kunstleder	171,50	204,09
1 .. 665	ergonomische Sitzhose mit Steckverschluss aus NEOPREN	171,50	204,09
1 .. 654	Y-Gurt mit Kunststoffverschluss mit kleinen Neoprenpolstern	163,80	194,92
1 .. 655	Y-Gurt mit Kunststoffverschluss und anatomischen Neoprenpolstern	175,10	208,37
Zubehör Stütz- und Seitenpelotten		→→ Pos. Nr.: 26.99.02.5000 ←←	
1 .. 560	Sternumpelotte nach Maß (Satz)	236,50	281,44
1 .. 590	Oberarmlagerungs-Polster 2-teilig (nicht f. Ortho-Dynamik geeignet)	251,90	299,76
1 .. 630	Skoliose-Lendenpelotte nach Maß (Stück)	179,20	213,25
1 .. 635	Skoliose-Brustpelotte nach Maß (Stück)	179,20	213,25
1 .. 574	Seitenpelotte, flache Bauweise mit Körperform Polster (Stück)	210,90	250,97
1 .. 575	Seitenpelotte klappbar, flache Bauweise mit Körperform Polster (Stück)	266,20	316,78
1 .. 576	Seitenpelotte steckbar, flache Bauweise mit Körperform Polster (Stück)	251,90	299,76
Zubehör Abduktionskeile/Gurte		→→ Pos. Nr.: 26.99.02.6000 ←←	
1 .. 610	Bein-Abduktionskeil, vorsteckbar	263,20	313,21
1 .. 611	Bein-Abduktionskeil, abklappbar	304,10	361,88
1 .. 620	Bein-Abduktionskeil, integriert	108,00	128,52
1 .. 662	Bein-Abduktionskeil, komplett unter die Schale klappbar	442,70	526,81
1 .. 640	Beckenretraktionsbügel	226,30	269,30
1 .. 643	Beckenretraktionsbügel, verstellbar mit PU-Formteilen und Zahnriemen	226,30	269,30
1 .. 670	Bein-Abduktionsgurt (Stück)	51,20	60,93
	 <p>(100 643) Die Formpolster vom Beckenbügel liegen unterhalb der Spinen (rechtes Bild) und können mit weniger Druck angezogen werden. Die Formpolster zentrieren sich aufgrund der anatomischen Form selber und verhindern so ein Verrutschen.</p>		
Zubehör für die Arme		→→ Pos. Nr.: 26.99.02.8000 ←←	
1 .. 700	Armlehnen aus Integralschaum höhenverstellbar (Satz)	184,30	219,32
1 .. 701	Armlehnen aus Integralschaum höhen- und winkelverstellbar (Satz)	193,00	229,67
1 .. 710	Armlehnen breite Weichschaumpolster höhenverstellbar (Satz)	210,40	250,38
1 .. 711	Armlehnen breite Weichschaump. höhen- und winkelverstellbar (Satz)	219,10	260,73
1 .. 712	Mehrpriis für Ellenbogenkanten an den Armlehnen (Satz) (nur mit 1..710/1..711)	109,60	130,42
1 .. 713	Mehrpriis für Armlehnen mit Lamellenverstellung (Satz)	33,30	39,63
1 .. 714	Mehrpriis für Armlehnen mit Zahnscheibenverstellung (Satz)	33,30	39,63
1 .. 720	Armlehnen integriert in der Schale (Satz)	268,80	319,87
1 .. 730	Therapietisch in Kunststoff mit Rand (Armlehnen erforderlich)	317,40	377,71
1 .. 731	Therapietisch in Holz (Armlehnen erforderlich) in Buchenholz (ca. 1,5kg)	371,70	442,32
1 .. 732	Therapietisch in Holz mit Rand	454,70	541,09
1 .. 736	Acryl-Tisch mit Ausschnitt	386,00	459,34
1 .. 734	Acryl-Tisch mit Ausschnitt und Rand	471,00	560,49
1 .. 739	Therapietisch-Polster	117,80	140,18

Ermäßigter MwSt Satz (7%) nur bei individueller und nach Maß gefertigter Sitzschale

Art.-Nr.:	Bezeichnung	Preis ohne MwSt - €	Preis mit 19% MwSt
Zubehör Adapter und Wechselrahmen		→→ Pos. Nr.: 26.99.02.0001 ←←	
1 .. 800	Sitzschalenadapter mit Klappsplint	88,40	105,20
1 .. 810	Wechselvorrichtung für Rollstühle, gerade	162,30	193,14
1 .. 820	Wechselvorrichtung für Rollstühle, 15 Grad	181,80	216,34
1 .. 830	Wechselvorrichtung schrägstellbar für Rollstühle	234,50	279,06
1 .. 850	Universal-Wechselvorrichtung schrägstellbar	263,50	313,57
1 .. 890	Verlängerungsadapter für o.g. Wechselvorrichtungen	56,30	67,00
Zubehör Adapter und Wechselrahmen mit Schnellverschluss		→→ Pos. Nr.: 26.99.02.0001 ←←	
1 .. 801	Sitzschalenadapter (Montage unter der Schale)	106,50	126,74
1 .. 811	Wechselvorrichtung für Rollstühle, gerade	187,90	223,60
1 .. 831	Wechselvorrichtung für Rollstühle, schrägstellbar	268,80	319,87
1 .. 851	Universal-Wechselvorrichtung, schrägstellbar	301,60	358,90
1 .. 803	Sitzschalenadapter nur für den Merlino Buggy (815 000 – 817 000)	115,70	137,68
Universelle Aufnahmesysteme mit Schnellverschluss		→→ Pos. Nr.: 26.99.02.0001 ←←	
1 .. 880	vier Klemmwinkel variabel für Sitz oder Rücken, verstellbar	279,00	332,01
1 .. 881	komplettes Aufnahmesystem mit Rücken-Verstellgelenk weitere Systeme und Rohrdurchmesser auf Anfrage	423,40	503,85
			
1 .. 880			
Zubehör Fußstützen		→→ Pos. Nr.: 26.99.02.7000 ←←	
1 .. 911	Fußbank aus Alu mit Abweisrollen, höhenverstellbar an zwei Kniewinkeln	239,60	285,12
1 .. 923	Fußbank aus Alu wie zuvor jedoch höhen- und kniewinkelverstellbar	292,10	347,60
1 .. 925	Fußbank aus Alu wie zuvor jedoch mit Zahnscheibenverstellung	297,80	354,38
1 .. 922	Klappvorrichtung für Fußbank - Aufpreis	92,70	110,31
1 .. 924	Aufpreis für geteilte Fußbank	45,40	54,03
1 .. 926	Fußbankpolsterung für Brett und Ferse 2-tlg.	116,00	138,04
1 .. 928	zusätzliche Seitenpolster zu 1 .. 926	58,20	69,26
1 .. 930	Wadenpolster, einteilig	99,10	117,93
1 .. 932	Wadenpolster, zweiteilig	126,50	150,54
1 .. 942	Fußschalen aus Alu, fest (Paar)	86,80	103,29
1 .. 944	Fußschalen aus Alu, verstellbar (Paar)	144,40	171,84
1 .. 950	Fußriemen mit Klettverschluss (Paar)	42,80	50,93
1 .. 955	Fußriemen mit Schnallenverschluss (Paar)	53,60	63,78
1 .. 960	Fußriemen 8er Form, mit Klettverschluss (Paar)	56,80	67,59
1 .. 965	Fußriemen 8er Form, mit Schnallenverschluss (Paar)	63,30	75,33
1 .. 505	Fußriemenpolster zum Überschieben aus Neopren (Paar)	41,80	49,74
1 .. 951	Gamaschen mit Vorfußfixierung aus Neopren, mehrfach verstellbar	234,00	278,46
1 .. 945	Fußschalen mit Kugelgelenk für Supination und Pronation, komplett	386,00	459,34
1 .. 929	Fußkasten mit Wadenplatten, komplett nach Maß gepolstert	467,80	556,68
			
Zubehör Schlupfsäcke		→→ Pos. Nr.: 26.99.02.1000 ←←	
1 .. 982	Winterschlupfsack, Webpelz	363,50	432,57
1 .. 992	Winterschlupfsack, Lammfell	554,50	659,86

Ermäßigter MwSt Satz (7%) nur bei individueller und nach Maß gefertigter Sitzschale

Art.-Nr.:	Bezeichnung	Preis ohne MwSt - €	Preis mit 19% MwSt
	Zimmeruntergestelle mit variabler Höhen- und Schrägverstellung mit Fußbankaufnahme und Sitzschalenadapter in <u>Rundrohr</u> mit Kippschutz (Standard=Sitzschalenadapter 100 800, andere auf Anfrage) →→ Pos. Nr.: 26.99.01.0002 ←←		
211 000	Fahrgestell, schrägstellbar bis Schalengröße 3	613,00	729,47
212 000	Fahrgestell, schrägstellbar bis Schalengröße 6 wie vor, jedoch mit stufenloser Gasdruckhöhenverstellung →→ Pos. Nr.: 26.99.01.0003 ←←	740,00	880,60
211 350	Fahrgestell, schrägstellbar bis Schalengröße 3, ca 20kg Druckkraft	845,00	1.005,55
212 350	Fahrgestell, schrägstellbar bis Schalengröße 6, ca 35kg Druckkraft	965,00	1.148,35
	Zimmeruntergestell „Vario“ →→ Pos. Nr.: 26.99.01.0008 ←← mit stufenloser Gasdruckhöhen- und Schrägverstellung mit Skala und Kindersicherung. Profiliertes Zentralrohr mit Kugellagerführung.		
215 000	Rundrohr mit Kippsicherung bis Schalengröße 4	1.511,00	1.798,09
217 000	Vierkantrohr ausziehbar bis Schalengröße 4	1.511,00	1.798,09
	Zimmeruntergestell „Vario“ wie vor, jedoch →→ Pos. Nr.: 26.99.01.1010 ←←		
220 000	Rundrohr mit <u>12“ Rädern</u> hinten und vorne Lenkräder <u>8 x 1¼“</u>	1.629,00	1.938,51
	<u>Zubehör zur Montage direkt am Untergestell</u>		
2 . . 120	Schiebegriffe, höhen- und tiefenverstellbar	182,80	217,53
2 . . 411	Kopfstütze Standardform, verstellbar	240,60	286,31
2 . . 421	Kopfstütze Nackenrolle, verstellbar	240,60	286,31
2 . . 431	Kopfstütze mit Seitenführungen, verstellbar	261,90	311,66
2 . . 710	Armlehnen, breite Weichschaumpolster höhenverstellbar (Satz)	210,40	250,37
2 . . 711	Armlehnen, breite Weichschaumpolster. höhen- und winkelverstellbar (Satz)	218,90	260,49
2 . . 730	Therapietisch in Kunststoff mit Rand (Armlehnen erforderlich)	317,40	377,71
2 . . 182	Metallfahrrollen statt Kunststofffahrrollen mit Doppelstopp	-,--	-,--
	Zimmeruntergestell „INTEGRAL“ (siehe auch Seite 18) →→ 26.99.01.0029 ←← Sitzhöhenverstellbereich mit Gasdruckfeder von 20cm bis 58cm ab Boden, Sitzschrägverstellung von -5° bis 32° mit Gasdruckfeder - ohne Bowdenzüge		
218 000	bis Schalengröße 4 mit Schnellverschluss-Sitzschalenadapter und 100er Rollen	1.630,00	1.939,70
219 000	Version mit Lenkrädern und 12“ Räder hinten mit Trommelbremse	1.870,00	2.225,30
2 . . 125	Schiebebügel anschraubbar, leichte Version (für Innen)	99,80	118,76
2 . . 124	Schiebebügel anschraubbar, durchgehend für draußen	141,50	168,39
2 . . 325	Bremsgriffe für Begleitperson (nur 12“ Version möglich)	145,50	173,15
2 . . 183	Mehrpriß für Rollen 125mm mit Doppelstopp	65,50	77,95
	 <p><i>Alle Zimmeruntergestelle und Straßenwagen sind mit verschiedenen Adaptern zum Einsatz mit „Fremdsitzschalen“ lieferbar. Sprechen Sie uns an.</i></p>		
..	Punkte bitte mit der Sitzschalen/Fahrgestell-Nr. ergänzen		

Ermäßigter MwSt Satz (7%) nur bei individueller und nach Maß gefertigter Sitzschale

Art.-Nr.:	Bezeichnung	Preis ohne MwSt - €	Preis mit 19% MwSt
	<u>SITZSCHALENROLLSTUHL ATLAS VARIO UND TAURUS</u>		
	Atlas Vario mit höhenverstellbaren Schiebegriffen, Trommelbremsen, Steckachsen und Kippschutz		
251 000	Gasdruck Sitzschräg- und mech. Rückenverstellung → Pos. Nr.: 26.99.01.1009 ←	2.448,00	2.913,12
	Taurus mit höhenverstellbaren Schiebegriffen, Trommelbremsen, Steckachsen. Die Sitzbreite kann von 36cm bis 46cm und die Sitzhöhe um 8cm verstellt werden.		
252 000	Gasdruck Sitzschräg- und Rückenverstellung	2.448,00	2.913,12
	System-Zubehör für beide Modelle passend:		
	Räder		
2 .. 010	Antriebsrad: 12" mit Steckachse und Trommelbremse	-,-	-,-
Standard	24" mit Steckachse und Trommelbremse	-,-	-,-
2 .. 020	Lenkrad: 200 x 50 Luft	-,-	-,-
2 .. 022	8 x 1 ¼ Luft	-,-	-,-
2 .. 029	Lenkrad zum Transport abnehmbar	121,00	143,99
2 .. 030	Aufpreis für pannensichere Bereifung vorn oder hinten (Satz)	53,10	63,19
	Sitzbreiten		
2 .. 172	Sitzbreite 36 – 42 cm (mit Kurzadapter)	-,-	-,-
2 .. 174	Sitzbreite 40 – 48 cm (mit Normaladapter)	-,-	-,-
2 .. 179	Sitzbreite über 48 cm, nach Maß Mehrpreis	a. Anfrage	a. Anfrage
2 .. 170	Umbausatz für Änderung der Sitzbreite, bitte Maße mit angeben!	400,90	477,07
	Sitzschalenadapter		
2 .. 800	Typ „Reha Partner“ oder „Reha Norm“ Adapter	-,-	-,-
Standard	Typ Reha Partner mit Schnellverschluß	-,-	-,-
	Schiebebügel		
Standard	Schiebegriffe, höhenverstellbar	-,-	-,-
2 .. 122	Schiebegriffe, höhen- und winkelverstellbar Mehrpreis	133,60	158,98
2 .. 123	Schiebegriffe durchgehend, höhen- und winkelverstellbar Mehrpreis	217,60	258,94
	Fußbänke		
1 .. 911	Fußbankanlage im Sitzschalenadapter, höhenverstellbar aus Alu	242,40	288,46
1 .. 923	Fußbankanlage im Sitzschalenadapter, höhen- und kniewinkelverstellbar	295,60	351,76
2 .. 921	Fußbankanlage im Gestell, höhenverstellbar, Fußbank schwenkbar	252,80	300,83
2 .. 922	Fußbankanlage im Gestell, höhen/kniewinkelv., Fußbank schwenkbar	309,20	367,95
2 .. 923	Fußstützen, geteilt und abklappbar	170,90	203,37
	Armlehnen		
1 .. 711	Breite Weichschaumpolster, höhen- und winkelverstellbar (an der Sitzschale)	221,70	263,82
1 .. 701	Integralschaum, höhen- und winkelverstellbar (an der Sitzschale)	195,30	232,41

Ermäßigter MwSt Satz (7%) nur wenn komplett mit Sitzeinheit/Sitzschale

Art.-Nr.:	Bezeichnung	Preis ohne MwSt - €	Preis mit 19% MwSt
	<u>sonstiges Zubehör</u>		
2..141	Radschutz (Paar) für 24"	160,60	191,11
2..142	Speichenschutz, transparent für 24" mit Befestigungen (Paar)	111,90	131,16
2..150	Kippschutz, abschwenk- und verlängerbar für 12" bis 24" Räder	113,40	134,95
2..155	Ankipphilfe, einfach nachrüstbar für 12" bis 24" Räder	63,00	74,97
2..160	Rückenadapter für Sitzschalen mit automatischer Nachführung	167,10	198,85
2..130	Kniebremshebel (nicht bei 251000)	217,00	258,23
2..131	Verlängerung zu Kniebremshebel, Paar	86,50	102,94
	Weiteres Zubehör auf Anfrage lieferbar.		
	<u>RP-FUNK-ELEKTRONIK</u>		
	<u>Komplett-Set RP-ALARM-TRITTMATTE</u>		
570 000	RP-Alarm-Trittmatten-System (komplettes Set) mit Steckdosenfunkgong	269,00	320,11
	<u>Set-Ergänzungen</u>		
572 008	Aufpreis für Steckdosenfunkgong mit Quittierfunktion	13,20	15,71
570 321	Aufpreis 6-Kanal Batterie-Empfänger	91,20	108,53
570 340	Netzteil für 6-Kanal Empfänger	42,00	49,98
570 010	5 Meter Verlängerungskabel mit Stecker	31,60	37,60
	<u>Einzelteile</u>		
570 100	Alarm-Trittmatte mit 2,5m Kabel und Stecker	83,90	99,84
570 200	Batterie-Sender mit Ein-/Ausschalter f.1-Kanal	143,70	171,00
570 210	Batterie-Sender mit Ein-/Ausschalter f. 6-Kanal	181,30	215,75
570 220	Netzteil-Sender mit Ein-/Ausschalter f. 6-Kanal	203,60	242,28
570 320	6-Kanal Batterie Empfänger akustisch / optisch	174,00	207,06
570 400	Abdeckmatte grau ca. 90 x 60cm	30,60	36,41
570 500	Antirutschplatte ca. 40 x 60cm	9,60	11,42
	<u>Komplett-Sets für Personenruf- und Schaltsysteme</u>		
572 100	Set Personenruf mit Halsbandsender	103,60	123,28
572 110	Set-Personenruf mit Armbandsender	103,60	123,28
572 200	Set-Klingelerweiterung	93,20	110,91
572 300	Set-Lichtschaltung	98,70	117,45
572 400	Set Tür-/Fensteralarm	124,80	148,51
572 500	Set Seniorentelefon mit Funknotruf	169,00	201,11
572 008	Aufpreis Empfänger mit Quittierfunktion für alle Sets	13,20	15,71
	<u>Einzelteile</u>		
572 101	Halsbandsender mit Batterie	45,80	54,50
572 102	Armbandsender mit Batterie	45,80	54,50
572 002	Minihandsender mit Batterie, 4 Funktionen	37,80	44,98
572 301	Funktaster mit Batterie (Lichtschalter)	40,90	48,67
572 401	Tür-/Fenster Kontaktsender mit Batterie	60,90	72,47
572 201	Kleinspannungs-Sender zum Einbau	28,50	33,92
572 010	Steckdosen Empfänger 230V	60,90	72,47
572 011	Steckdosen Funkgong 230V	75,60	89,96
572 018	Steckdosen Funkgong 230V mit Quittierfunktion	88,60	105,43
572 012	Einbau-Empfänger 230V (für Elektrodosen)	54,60	64,97
572 020	Einbau-Verstärker 230V (zur Signalweiterleitung)	68,40	81,40
572 030	Steckdosen-Verstärker 230 V (zur Signalerweiterung)	79,00	94,01
572 005	Batterie Wechselset	6,80	8,09

Art.-Nr.:	Bezeichnung	Preis ohne MwSt - €	Preis mit 19% MwSt.
Behindertengerechte Therapie- und Dreiräder			
DREIRAD 12"			
312 100	mit starrem Zahnkranz für Vor- und Rückwärtsbetrieb, Felgenbremse	665,00	791,35
DREIRAD 16" BIS 20" →→ Pos. Nr.: 22.51.02.0011 ←←			
mit starrem Zahnkranz für Vor- und Rückwärtsbetrieb im <u>Bicolor-Design</u> mit <u>geringer Durchstiegshöhe</u> , Alu-Leichtlauf-Räder, variabel mitwachsend, incl. Feststellbremse mit 3-Stufen Rasthebel, Trommel- und Felgenbremse, großer Einkaufskorb und Differentialgetriebe, mit serienmäßiger Batteriebeleuchtung			
316 000	16" – Durchstiegshöhe 24 cm – Schrittlänge 40-62 cm	1.364,00	1.623,16
320 000	20" – Durchstiegshöhe 28 cm – Schrittlänge 44-75 cm	1.423,00	1.693,37
324 000	24" – Durchstiegshöhe 24 cm – Schrittlänge 48-82 cm	1.540,00	1.832,60
DREIRAD 26/24" mit Beleuchtungsanlage und Feststellbremshebel, Differentialgetriebe und großem Shopping-Korb, teilbarer Rahmen, extrem niedrige Durchstiegshöhe, mit 7-Gang Schaltung			
324 500		2.085,00	2.481,15
326 000	wie zuvor jedoch bis 120kg belastbar mit abschließbarem Einkaufskorb und Auftrittsfläche, pulverbeschichtet	2.265,00	2.695,35
→→ Pos. Nr.: 22.51.02.0021 ←←			
THERAPIERAD 12"			
412 000	mit Stützrädern und starrem Zahnkranz zum Vor- und Rückwärtsbetrieb	831,00	988,89
412 100	wie zuvor, jedoch mit Rücktrittbremsnabe	831,00	988,89
THERAPIERAD 16" BIS 24" , variabel mitwachsend, einzeln →→ Pos. Nr.: 22.51.01.0006 ←←			
verstellbare stoßdämpfergefederte Stützräder, im <u>Bicolor-Design</u> mit <u>geringer Durchstiegshöhe</u> , zwei Trommelbremsen, incl. Feststellbremse mit 3-Stufen Rasthebel, Alu-Leichtlauf-Räder, wählbarer Antrieb (Vor- und Rückwärts oder Freilauf) und serienmäßiger Batteriebeleuchtung			
416 000	16" – Durchstiegshöhe 24 cm – Schrittlänge 40 – 62 cm, Stützräder 200 x 30	1.308,00	1.556,52
420 000	20" – Durchstiegshöhe 28 cm – Schrittlänge 44 – 75 cm, Stützräder 12½ x 2¼	1.365,00	1.624,35
424 000	24" – Durchstiegshöhe 24 cm – Schrittlänge 48 – 82 cm, Stützräder 12½ x 2¼	1.545,00	1.838,55
Sonderbau Dreiräder und Therapieräder			
Für die Räder der Baureihe 16" und 20" bieten wir folgende Sonderausstattungen:			
4 . . 306	Doppeltretlager mit großer Fußplatte zur gleichmäßigen Kraftübertragung	605,00	715,05
4 . . 307	Handkurbelantrieb, starrer Zahnkranz mit Aufnahme für Sitzschale und Fußbank	385,00	458,15
4 . . 308	Handkurbelantrieb, Freilauf mit Aufnahme für Sitzschale und Fußbank	385,00	458,15
4 . . 309	Fußbank für Handkurbelrad	158,00	188,02
Stützrad Anbausätze →→ Pos. Nr.: 22.51.03.1000 ←←			
Für alle Räder von 12" bis 26" mit Nabenschaltung (Kettenschaltung auf Anfrage) Alle Anbausätze werden mit einer ausführlichen Anbauanleitung ausgeliefert. Der Dämpfungsgrad ist stufenlos verstellbar und komplett beschichtet in Silbergrau.			
400 370	Anbausatz 12" mit Schutzbügel	420,00	499,80
400 371	Anbausatz 16" mit Schutzbügel	420,00	499,80
400 372	Anbausatz 20" mit Schutzbügel	420,00	499,80
400 374	Anbausatz 24" mit Schutzbügel	420,00	499,80
400 375	Anbausatz 26" mit Schutzbügel	420,00	499,80
400 379	Schiebegriff passend für alle Anbausätze	173,00	205,88
400 369	Montagekosten für Anbau der Stützräder an handelsübliche Räder (durch uns)	296,10	352,35
Standardfahrräder zum Anbau der Stützräder			
424 200	24" mit Klapprahmen, 3-Gang Schaltung	430,00	511,70
426 200	26" mit 3-Gang Schaltung	575,00	684,25
weitere Größen auf Anfrage lieferbar			

Art.-Nr.: Bezeichnung Preis Preis Preis Preis

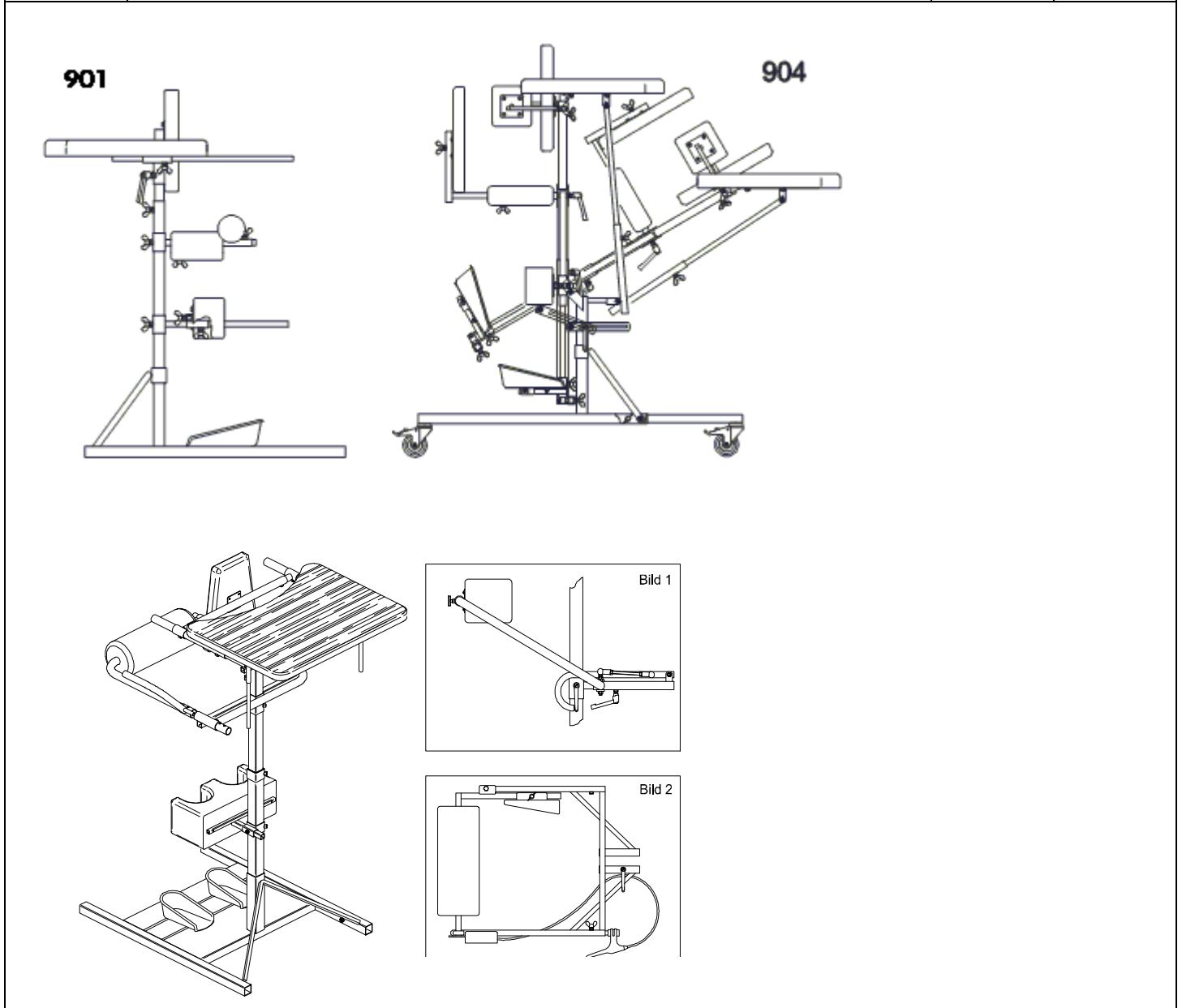
		12"		16"		20"		24"	
		ohne MwSt	mit MwSt	ohne MwSt	mit MwSt	ohne MwSt	mit MwSt	ohne MwSt	mit MwSt
Zubehör für Therapieräder und Dreiräder									
4 . . 120	Rahmenverlängerung (16" + 8cm / 20" + 12cm)	-	-	167,80	199,68	167,80	199,68	-	-
4 . . 230	Verlängerte Sattelstange	-	-	30,30	36,06	30,30	36,06	30,30	36,06
4 . . 300	Torpedo 3-Gang-Rücktrittbremsnabe	-	-	230,00	273,70	230,00	273,70	-	-
4 . . 303	5-Gang Drehgriffschaltung für Kinder	-	-	319,40	380,09	319,40	380,09	-	-
4 . . 301	Rücktrittbremsnabe	-	-	56,50	67,24	56,50	67,24	•	•
4 . . 360	Begrenzung für Stützradfeder	-	-	225,10	267,87	225,10	267,87	-	-
4 . . 315	Feststellbremshebel mit Druckschnäpper (St.)	40,70	48,43	40,70	48,43	40,70	48,43	•	•
4 . . 316	Feststellbremshebel, 3-Stufen Rasthebel (St.)	59,20	70,45	59,20	70,45	59,20	70,45	59,20	70,45
4 . . 660	Sitzhose	119,20	141,85	123,60	147,08	123,60	147,08	123,60	147,08
4 . . 330	Lenkbegrenzer	38,30	45,58	38,30	45,58	38,30	45,58	38,30	45,58
4 . . 332	Multifunktionslenker, Schmetterlingsform	-	-	91,80	109,24	91,80	109,24	91,80	109,24
4 . . 334	Handfixiermanschetten	111,00	132,09	111,00	132,09	111,00	132,09	111,00	132,09
4 . . 335	Zusatzgriffe für Greifbehinderte	53,90	64,14	56,20	66,88	56,20	66,88	56,20	66,88
4 . . 575	Rückenführung mit Seitenabstützung	167,30	199,09	230,50	274,30	230,50	274,30	264,70	314,99
4 . . 577	Bauchführung	167,30	199,09	230,50	274,30	230,50	274,30	264,70	314,99
4 . . 336	Stockhalter	-	-	30,60	36,41	30,60	36,41	30,60	36,41
4 . . 342	Mofasattel	-	-	49,20	58,55	49,20	58,55	49,20	58,55
4 . . 343	Fahrradsattel	•	•	•	•	•	•	•	•
4 . . 345	Abduktionstunnel	-	-	217,60	258,94	217,60	258,94	-	-
4 . . 350	Kurbelverkürzer (Paar)	28,10	33,44	28,10	33,44	28,10	33,44	-	-
4 . . 351	Rennhakenpedale (Paar)	36,80	43,79	36,80	43,79	36,80	43,79	36,80	43,79
4 . . 352	Ausgleichsgewichte für Rennhakenpedale (Pa.)	38,30	45,58	38,30	45,58	38,30	45,58	38,30	45,58
4 . . 353	Fersenriemen für Rennhakenpedale	35,40	42,13	35,40	42,13	35,40	42,13	35,40	42,13
4 . . 941	Fußschalen (Paar)	105,70	125,78	109,20	129,95	109,20	129,95	121,80	144,94
4 . . 945	Fußschalen mit Beinhalterung	218,10	259,54	238,00	283,22	238,00	283,22	254,30	302,62
4 . . 305	Schiebestange	77,80	92,58	113,80	135,42	113,80	135,42	-	-
Hinweis:	Zubehör, das mit einem (-) versehen ist, ist nicht für das Modell vorgesehen. Zubehör, das mit einem (•) versehen ist, gehört zur Grundausstattung.								
..	Punkte bitte mit der Fahrrad-Nr. ergänzen								

Art.-Nr.:	Bezeichnung	Preis ohne MwSt - €	Preis mit 19% MwSt
<u>STEHTRAINER 901</u>			
901 010	bis 100cm Körpergröße	1.302,00	1.549,38
9 .. 646	Oberkörper-Seitenpelotten	232,00	276,08
9 .. 647	Beckenpelotte	134,50	160,06
9 .. 648	Seitenpelotten zur Beckenpelotte	232,00	276,08
9 .. 730	Therapietisch in Kunststoff ohne Rand	-,-	-,-
9 .. 731	Therapietisch in Holz ohne Rand	-,-	-,-
9 .. 732	Aufpreis Rand für Holztisch	82,30	97,94
9 .. 627	Aufpreis geteilte Kniepelotten, einzeln verstellbar	105,30	125,31
9 .. 626	Zusatzverstellung für Kniepelotten	83,30	99,13
9 .. 900	Schnellverstellung für Fußschalen	287,00	341,53
9 .. 950	Fußriemen (Paar)	42,00	49,98
<u>STEHTRAINER 904</u>			
schrägverstellbar mit 4 Feststellrollen und umfangreichen Einstellmöglichkeiten			
904 010	für Kinder bis 130cm Körpergröße →→ Pos. Nr.: 28.29.02.1004 ←←	2.480,00	2.951,20
904 020	für Kinder bis 160cm Körpergröße →→ Pos. Nr.: 28.29.02.1005 ←←	2.480,00	2.951,20
904 192	Stufenlose Gasdruckschrägverstellung (Mehrpreis)	186,00	221,34
904 194	Beckenrahmen mit Schnellverschluss, klappbar mit Rückenstütze (Mehrpreis)	186,00	221,34
9 .. 431	Kopfstütze mit Seitenführungen	257,80	306,78
9 .. 518	Schulterstützplatte	134,30	159,82
9 .. 626	Zusatzverstellung für Kniepelotten	83,30	99,13
9 .. 645	Seitliche Beckenführungspelotten mit Bauchbeckenstütze	366,00	435,54
9 .. 730	Therapietisch in Kunststoff mit Rand	-,-	-,-
9 .. 731	Therapietisch in Holz ohne Rand	-,-	-,-
9 .. 732	Aufpreis Rand für Holztisch	82,30	97,94
9 .. 901	Winkelverstellbare Fußführungen für Spitz- und Hackfuß	66,50	79,14
9 .. 902	Fußführung mit Kugelgelenk für Supination und Pronation	185,00	220,15
904 250	Schonbezüge für Grundmodell, 7-teilig	326,80	388,89
9 .. 628	Patellaaussparung an den Kniepelotten	-,-	-,-
<u>STEHTRAINER 906</u>			
für Jugendliche und Erwachsene mit zwei anatomisch geformten Beckenführungspelotten			
906 010	Größe 1 bis 160cm Körpergröße →→ Pos. Nr.: 28.29.01.0005 ←←	2.234,00	2.658,46
906 020	Größe 2 bis 200cm Körpergröße →→ Pos. Nr.: 28.29.01.0006 ←←	2.234,00	2.658,46
906 015	wie vor, jedoch mit 4 Feststellrollen, Größe 1 →→ Pos. Nr.: 28.29.01.1008 ←←	2.375,00	2.826,25
906 025	wie vor, jedoch mit 4 Feststellrollen, Größe 2 →→ Pos. Nr.: 28.29.01.1009 ←←	2.375,00	2.826,25
9 .. 195	Aufpreis für Scherenrahmenverschluss für Tetraplegiker, nicht mit 190/191	126,30	150,30
9 .. 196	Aufpreis f. selbstschließenden Beckenrahmen m. Gesäßrolle, nicht mit 190/191	189,80	225,86
9 .. 191	Schrägverstellung für Stehtrainer (Brustpelotte erforderlich)	463,50	551,57
9 .. 190	mechanische Aufrichthilfe	354,30	421,62
9 .. 526	Brustpelotte	172,50	205,28
9 .. 527	Sicherheitsgurt für Brustpelotte	77,50	92,23
9 .. 528	Seitenpelotten für Brustpelotte	177,80	211,58
9 .. 627	Aufpreis für geteilte Kniepelotten	105,30	125,31
9 .. 730	Therapietisch in Kunststoff mit Rand	-,-	-,-
9 .. 731	Therapietisch in Holz	-,-	-,-
9 .. 732	Aufpreis Rand für Holztisch	82,30	97,94
9 .. 900	Schnellverstellung für Fußschalen	287,00	341,53
9 .. 902	Fußführung mit Kugelgelenk für Supination und Pronation (nur in Verbindung mit einer Fußschalenschnellverstellung)	185,00	220,15
906 250	Schonbezüge für Grundmodell	172,50	205,28
9 .. 628	Patellaaussparung an den Kniepelotten	-,-	-,-
Punkte bitte mit der Stehtrainer-Nr. ergänzen			

Art.-Nr.: Bezeichnung

Preis ohne MwSt - € Preis mit 19% MwSt

		Preiswert und Gut!		
	STEHTRAINER 907 für eine Körpergröße			
907 005	Zwischen 80cm und 140cm	→→ Pos. Nr.: 28.29.01.0007 ←←	1.545,00	1.838,55
907 010	Zwischen 120cm und 200cm	→→ Pos. Nr.: 28.29.01.0007 ←←	1.545,00	1.838,55
907 015	wie zuvor jedoch mit Rollen	→→ Pos. Nr.: 28.29.01.1010 ←←	1.545,00	1.838,55
9 . . 526	Brustpelotte		178,70	212,66
9 . . 527	Sicherheitsgurt für Brustpelotte		80,30	95,56
9 . . 528	zwei Seitenpelotten		184,20	219,20
9 . . 900	Schnellverstellung für Fußschalen		297,30	353,79
907 910	Beckenrahmen-Hebelgriff mit Anschlag und vereinfachter Längeneinstellung		70,40	83,79
907 915	Beckenführungspelotten		285,90	340,22
907 735	Tisch schrägverstellbar und klappbar, Aufpreis		122,80	146,13
9 . . 627	Kniepelotten einzeln verstellbar		109,10	129,83



Hinweis: Die Therapietische ohne Preisangabe sind Serienzubehör. Wählen Sie zwischen Holz oder Kunststoff. Ergänzende Zubehörteile halten wir auf Anfrage bereit.

.. **Punkte bitte mit der Stehtrainer-Nr. ergänzen**

Art.-Nr.:	Bezeichnung	Preis ohne MwSt €	Preis mit 19% MwSt
	ANGELGUARD		
300 115	AngelGuard Gurtschlosssicherung	13,60	16,18
	RECARO START 2.0 PLUS und Zubehör		
337 500	Für Kinder von 15kg bis 36kg, Schultergurtführung, Rückenhöhe und Sitztiefe individuell einstellbar, mit 5-Punkt Gurt und Aufnahme für Fußbank.	1.094,00	1.301,86
337 100	Kopfstütze mit Seitenführung	Serie	Serie
337 111	5-Punkt Sicherheitsgurt mit zentraler Bedienung	Serie	Serie
337 200	Sitztiefenverlängerung vorsteckbar (+12cm)	188,00	223,72
337 625	Beinteiler, verschraubt	112,90	134,35
338 625	Abduktionskeil	194,50	231,46
338 626	Abduktionskeil in Verbindung mit Fußbank	194,50	231,46
337 180	Unterarmlagerung, gepolstert	201,50	239,79
337 631	Seitenpelotten in Höhe und Breite einstellbar (ohne Werkzeug)	221,20	263,23
337 635	Seitenpelotte abklappbar, Aufpreis	156,00	185,64
337 675	Kniepelotten, verstellbar	256,90	305,71
337 135	Drehvorrichtung mit Kugellagerführung	295,30	351,41
337 905	Fußbank, leichte Version zum Einklicken	167,00	198,73
339 906	Fußbank höhenverstellbar zum Einklicken, lang mit Seitenführung	188,50	224,32
337 104	Individuelles Zusatzpolster nach Maß für Sitz und Rücken	190,00	226,10
300 116	Kinnschutzpolster	108,50	129,12
300 001	Ersatzbezug inkl. Bezug für Kopfstütze	343,10	408,29
300 002	Wiedereinsatzprüfung für Autositze ab Baujahr 2008 (nicht rabattfähig!)	214,50	255,26
300 114	Gurtschlossabdeckung	55,60	66,16
300 190	Schonmatte für Autositze	89,50	106,51
300 195	Keilmatte für bis zu 15° mehr Sitzneigung	224,00	266,56
	Bei allen Autositzen sind eine Kopfstütze und ein 5-Punkt Gurt im Lieferumfang. Der Sicherheit Ihres Kindes zuliebe.		
	TIMY BEHINDERTENGERECHTER AUTOSICHERHEITSSITZ		
	verstellbar und mitwachsend für Kinder und Jugendliche		
		→→ Pos. Nr.: 26.11.06.0003 ←←	
331 000	Timy-junior für Kinder von ca. 1-5 Jahren	1.374,00	1.635,06
332 000	Timy für Kinder von ca. 3-10 Jahren	1.484,00	1.765,96
333 000	Timy-senior für Jugendliche	1.560,00	1.856,40
334 000	Timy-maxi für Jugendliche bis 49kg und einer Körpergröße bis 170cm <u>bei maximaler Größe ist eine Einbauhöhe von 90cm sicher zu stellen.</u>	1.921,00	2.285,99
	<u>Zubehör für Autosicherheitssitz</u>		
3 . . 100	Kopfstütze auf Körpergröße einstellbar	Serie	Serie
3 . . 170	Zwei Schultergurtführungen für 3-Punkt Gurt	Serie	Serie
3 . . 111	5-Punkt-Sicherheitsgurt mit zentraler Bedienung	Serie	Serie
3 . . 113	5-Punkt Gurt, jedoch zum Nachrüsten (inkl. Adapterrahmen, bitte Type angeben)	228,20	271,56
3 . . 114	Gurtschlossabdeckung	55,60	66,16
3 . . 135	Autositzrahmen-Set-Light mit Drehfunktion und Schrägverstellung für Fahrer- und Beifahrerseite, Klemmgelenk und Fußbankaufnahmen, komplett	485,90	587,22
3 . . 120	Autositzrahmen starr mit Aufnahme für Fußbank	176,10	209,56
3 . . 130	Autositzrahmen verstellbar mit Aufnahme für die Fußbank mit Doppelklemmgelenk, zur Sicherung der Schale hinter dem Sitzpolster	333,60	396,98
3 . . 150	Beinführungssystem, verstellbar mit Fußbank	317,30	377,59
3 . . 160	Gurtklemme	3,50	4,17
3 . . 180	Unterarmlagerung gepolstert, verstellbar	252,30	300,24
3 . . 200	Individuelle Seitenpolsterung nach Körpermaßen im Sitzbereich	227,90	271,20
300 001	Ersatzbezug inkl. Bezug für Kopfstütze	343,10	408,29
300 002	Wiedereinsatzprüfung für Autositze ab Baujahr 2008 (nicht rabattfähig!)	214,50	255,26
300 998	Mehrpreis für stufenlose Rückenverstellung bis max. 160°	287,00	341,53
300 997	Mehrpreis für gespreiztes Sitzteil nach Maß	287,00	341,53
300 996	Mehrpreis für abklappbares Seitenteil (rechts oder links)	284,90	339,03
	Alle Autositze dieser Doppelseite erfüllen die Anforderungen zum Crashtest nach ECE R44-04.		

Art.-Nr.:	Bezeichnung	Preis ohne MwSt - €	Preis mit 19% MwSt
	<p><u>Reha-KIT für den Storchenmühle Starlight SP – Das 3 in 1 Talent</u></p> <p>Der Starlight SP Universalsitz ist ein echtes 3 in 1 Talent. Er ist ein nach der Norm ECE R44-04 geprüfter Autosicherheitssitz und kann zusätzlich in dem INA MAXI PLUS Gestell als Therapiestuhl und mit einem MERLINO MAXI Gestell als Rehabuggy Verwendung finden. Der Sitz ist geeignet für Kinder von 9 – 36 kg Körpergewicht und kann daher Ihr Kind für viele Jahre begleiten. Selbstverständlich ist der Sitz leicht abnehmbar und umsetzbar. Bis auf den Drehadapter (338135) sind alle Zubehörteile auch mit dem INA und dem MERLINO verwendbar.</p>		
338 000	Standard Storchenmühle Starlight SP	215,50	256,45
338 020	Rückenbespannung	91,10	108,41
338 111	5-Punkt Gurtsystem mit veränderter Gurtführung (nur f. Gewichtsgruppe 2+3)	184,00	218,96
338 100	Zusatz-Kopfpolster	221,20	263,23
338 180	Unterarmlagerung	199,20	237,05
338 646	Schulterpolster, klein (für Gewichtsgruppe 1)	177,00	210,63
338 647	Schulterpolster, 3cm	177,00	210,63
338 648	Schulterpolster, 2cm	177,00	210,63
338 649	Schulterpolster, nach Maß	194,00	230,86
338 625	Abduktionskeil	194,50	231,46
338 626	Abduktionskeil in Verbindung mit Fußbank	194,50	231,46
338 627	Oberschenkel-Führungspolster, 3cm	192,80	229,43
338 628	Oberschenkel-Führungspolster, 2cm	192,80	229,43
338 629	Oberschenkel-Führungspolster, nach Maß	208,70	248,35
338 135	Drehadapter mit Fußbankaufnahme	302,60	360,09
338 905	Fußbank höhenverstellbar	168,00	199,92
300 114	Gurtschlossabdeckung	55,00	65,45
165 045	INA Standgestell mit Starlight Adapter	741,00	881,79
166 045	INA Fahrgestell mit Starlight Adapter	1.017,00	1210,23
167 045	INA Schaukelgestell mit Starlight Adapter	1.341,00	1595,79
165 738	Therapietisch in Holz für Starlight INA	171,50	204,09
815 338	MERLINO Fahrgestell City Maxi mit Starlight Adapter	1.092,00	1.299,48
816 338	MERLINO Fahrgestell Tour Maxi mit Starlight Adapter	1.092,00	1.299,48
817 338	MERLINO Fahrgestell Jogger Maxi mit Starlight Adapter	1.092,00	1.299,48

Recaro Start 2.0 plus



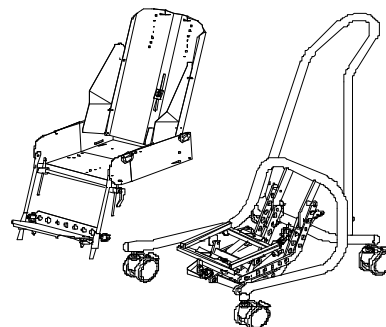
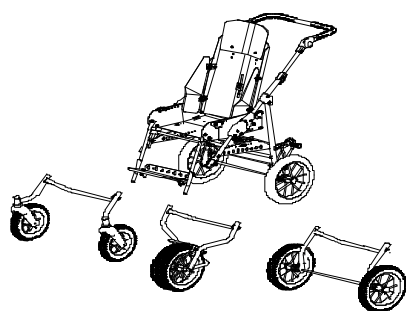
Timy Autosicherheitssitz



Reha-KIT mit Starlight SP



<u>KINDERBUGGY <i>MERLINO</i></u>			
für Kinder von 1 bis 12 Jahren oder max. 40kg. Gestell aus Alu/Stahl mit Federung und leichtgängiger Bremse.			
Fahrgestell mit Lenkrädern 8" und 12" Hinterräder		→→ Pos. Nr.: 18.99.01.1024 ←←	
815 000	Fahrgestell <i>Merlino City Gr. 1</i>	996,00	1.185,24
815 040	Fahrgestell <i>Merlino City Gr. 2</i>	1.092,00	1.299,48
Fahrgestell mit starren Rädern 12" vorne und hinten		→→ Pos. Nr.: 18.99.01.2053 ←←	
816 000	Fahrgestell <i>Merlino Tour Gr. 1</i>	996,00	1.185,24
816 040	Fahrgestell <i>Merlino Tour Gr. 2</i>	1.092,00	1.299,48
Fahrgestell als Jogger 10" Doppelräder vorne und 12" hinten		→→ Pos. Nr.: 18.99.01.2052 ←←	
817 000	Fahrgestell <i>Merlino Jogger Gr. 1</i>	996,00	1.185,24
817 040	Fahrgestell <i>Merlino Jogger Gr. 2</i>	1.092,00	1.299,48
Es lassen sich problemlos orthopädische Sitzschalen auf die <i>Merlino</i> Fahrgestelle adaptieren. Verwenden Sie dazu bitte den Adapter 1.. 803 auf Seite 8			
Sitzeinheiten Mini, Maxi und MaxiPlus mit anatomischer Polsterung, Oberkörperfixierung, verstellbarer Kopfstütze, Fußstütze, Sitztiefen- und Rückenverstellung bis zur Liegeposition			
818 000	Sitzeinheit <i>Merlino</i> – „mini“ für Kinder bis 6 Jahre	996,00	1.185,24
819 000	Sitzeinheit <i>Merlino</i> – „maxi“ für Kinder bis 9 Jahre	996,00	1.185,24
820 000	Sitzeinheit <i>Merlino</i> – „MaxiPlus“ für Kinder ab 8 Jahre	1.092,00	1.299,48
8 . . 101	<u>zusätzlicher</u> Vorbau mit Lenkrädern	263,10	313,09
8 . . 102	<u>zusätzlicher</u> Vorbau mit starren Rädern	263,10	313,09
8 . . 103	<u>zusätzliche</u> Joggereinheit mit Bremse	263,10	313,09
8 . . 110	Mehrpreis für Pörnbacher System mit Tisch und Spreizsitz	465,50	553,95
8 . . 576	Mehrpreis für Polstertaschen mit wechselbaren Schauminlays	238,50	283,82
8 . . 161	Handbogen, gepolstert und verstellbar	Serie	Serie
8 . . 431	Kopfstütze mit Seitenführung	276,00	328,44
8 . . 625	Beinteiler (Abduktionskeil)	114,80	136,62
8 . . 180	Tisch (Unterarmlagerung) anstelle des Handbogen	201,60	239,91
8 . . 635	Seitenpelotten, fest, höhenverstellbar, Breitenanpassung	256,80	305,60
8 . . 636	Seitenpelotten zum Einkletten (Satz)	128,40	152,80
8 . . 660	Sitzhose	166,30	197,90
8 . . 520	Brustgurt mit Polster	103,60	123,29
8 . . 170	Sonnen- und Regendach mit Sichtfenster passend zum Bezug	291,70	347,13
8 . . 171	3-teiliges Regencape mit oder ohne Sonnendach nutzbar	107,30	127,69
8 . . 105	Rückhaltesystem für den KFZ-Transport (crashgetestet)	348,40	414,60
8 . . 980	Sommerschlupfsack für <i>Merlino</i>	300,60	357,72
8 . . 981	Schlupfsack in Webpelz für <i>Merlino</i>	373,40	444,35
8 . . 982	Schlupfsack in Lammfell für <i>Merlino</i>	570,10	678,42
8 . . 942	Fußschalen in Länge der Fußbank und Rahmenfarbe	87,70	104,37
8 . . 120	Trolley für medizinische Geräte	394,70	469,70
818 370	Zimmerfahrgestell Integral mit 2 Gasdruckfedern und Adapter 803	1.689,00	2.009,91



Ermäßigter MwSt Satz (7%) gilt nur, wenn eine Sitzeinheit und ein Fahrgestell geliefert werden.

Art.-Nr.	Bezeichnung	Preis ohne MwSt - €	Preis mit 19% MwSt		
<u>Therapiestuhl INA</u>					
<p>INA steht für „Individuell Natürlich und Aktiv“. Dieser Therapiestuhl lässt keine Wünsche nach leichter Verstellung und individueller Anpassung offen. Das Mitwachsen und Einstellen auf verschiedene Nutzer ist ohne Werkzeug möglich.</p> <p><u>INA bietet in der jeder Version:</u></p> <ul style="list-style-type: none"> - stabiles Gestell für Kinder bis 75kg. (getestet bis 95kg) →→ Pos. Nr. 165000: 26.11.05.0016 ←← - stufenlose Sitzhöhen- und Sitztiefenverstellung →→ Pos. Nr. 166000: 26.11.05.0017 ←← - stufenlose Fußbankverstellung →→ Pos. Nr. 167000: 26.11.05.0020 ←← - Beckengurt mit Schnellverschluss - kippbares Rückenteil, vorbereitet für weitere Fixierungen und Pelotten - Schrägverstellung (Version Mobil und Plus per Fußhebel) 					
165 000	INA Basis , Standgestell mit Transportrollen	648,00	771,12		
166 000	INA Mobil , Fahrgestell mit Schrägverstellung und Trippelfunktion	913,00	1086,47		
167 000	INA Plus , Fahrgestell mit zusätzlicher Schaukelfunktion	1.217,00	1448,23		
165 050	INA Basis „mini“ , Standgestell mit Transportrollen	648,00	771,12		
166 050	INA Mobil „mini“ , Fahrgestell mit Schrägverstellung und Trippelfunktion	913,00	1086,47		
167 050	INA Plus „mini“ , Fahrgestell mit zusätzlicher Schaukelfunktion	1.217,00	1448,23		
165 040	INA Basis „Maxi“ , Standgestell mit Transportrollen	741,00	881,79		
166 040	INA Mobil „Maxi“ , Fahrgestell mit Schrägverstellung und Trippelfunktion	1.017,00	1210,23		
167 040	INA Plus „Maxi“ , Fahrgestell mit zusätzlicher Schaukelfunktion	1341,00	1595,79		
<u>Zubehör für INA</u>					
165 080	Sitzpolster mit Wende-Optik (Kunstleder/Stoff)	68,50	81,52		
165 090	Rückenpolster mit Wende-Optik (Kunstleder/Stoff)	68,50	81,52		
165 400	Kopfstütze mit Seitenführung aus PU-Schaum, höhen- und tiefenverstellbar	196,50	233,84		
165 735	Therapietisch in Holz mit Aufnahme, höhen- und tiefenverstellbar	150,90	179,58		
165 720	feste Beckenführung mit Armlehnen (Paar)	150,90	179,58		
165 725	verstellbare Beckenführung mit Armlehnen (Paar)	226,90	270,02		
165 520	Brustgurt mit Polster	102,00	121,38		
165 545	Brust-Schultergurt aus Neopren mit Gurtführung	145,90	173,63		
165 636	Rumpfführungspelotten aus PU (Paar), verstellbar	104,10	123,88		
165 612	Abduktionskeil aus PU-Schaum	104,10	123,88		
165 660	Sitzhose mit Steckverschluss	171,00	203,49		
165 921	Mehrpreis für klappbare Fußbank	69,00	82,11		
165 915	Mehrpreis für tiefere Aufnahme für Fußbank (n. i. V. m. 165 921)	134,30	159,82		
165 950	Fußriemen mit Klettverschluss (Paar)	43,20	51,41		
165 942	Fußschalen aus Alu (Paar)	87,90	104,61		
165 185	Mehrpreis für vier 125er Rollen (nur Mobil und Plus)	68,50	81,52		
165 070	Sitzschalenaufnahme mit Schnellverschluss anstelle der Holzteile, leichte stufenlose Höhen- und Schrägverstellung, mit Fußbankaufnahme	,--	,--		
165 060	Mehrpreis für Variante Stehstuhl (nur Basis möglich), Sitzhöhe bis <u>90cm</u>	114,80	136,62		
165 110	Mehrpreis für gespreiztes Sitzbrett und gespreizte Fußbank weiteres Zubehör auf Anfrage	358,20	426,26		
<div style="display: flex; justify-content: space-around; align-items: center;"> <div style="text-align: center;"> <p>INA Plus</p>  </div> <div style="text-align: center;"> <p>INA Basis</p>  </div> </div>					
Maße	Sitzbreite - mit Armlehnen	Sitztiefe	Sitzhöhe	Gewicht	
INA mini	bis 30cm	15-24cm	18-29cm	25-56cm	ab 11 kg
INA	bis 40cm	20-34cm	28-44cm	25-66cm	ab 12 kg
INA Maxi	bis 50cm	30-44cm	34-50cm	25-66cm	ab 17 kg

Art.-Nr.:	Bezeichnung	Preis ohne MwSt - €	Preis mit 19% MwSt
	MANNHEIMER SITZSCHALENROLLSTUHL aus GFK, mit Fahrgestell höhen- und schrägverstellbar mit 4 Fahrrollen 75mm		
191 000	Sitzschalenstuhl fahrbar und feststellbar Größe 1	1.015,00	1.207,95
192 000	Sitzschalenstuhl fahrbar und feststellbar Größe 2	1.099,00	1.307,81
193 000	Sitzschalenstuhl fahrbar und feststellbar Größe 3	1.167,00	1.385,16
194 000	Sitzschalenstuhl fahrbar und feststellbar Größe 4	1.218,00	1.449,42
1 . . 172	Sitz- und Rückenpolster →→ Pos. Nr.: 26.99.02.1000 ←←	210,60	250,61
1 . . 120	Schiebegriffe für Begleitperson, höhen- und tiefenverstellbar →→ Pos. Nr.: 26.99.02.1000 ←←	172,00	204,68
	SITZSCHALEN-TOILETTENROLLSTUHL mit anatomischer GFK-Sitzschale (weiß) und farbigen Seitenteilen. Das Gestell verfügt über feststellbare Fahrrollen und ist höhen und sitzwinkelverstellbar.		
	auch als Duschstuhl verwendbar		
621 000	Sitzschalen-Toilettenrollstuhl Größe 1 – EDELSTAHL	1.207,00	1.436,33
622 000	Sitzschalen-Toilettenrollstuhl Größe 2 – EDELSTAHL	1.265,00	1.505,35
623 000	Sitzschalen-Toilettenrollstuhl Größe 3 – EDELSTAHL	1.341,00	1.595,79
	<u>Zubehör:</u>		
6 . . 170	Toiletteneinrichtung komplett – <i>Edelstahlhalterung</i>	81,00	96,39
6 . . 172	Sitz- und Rückenpolster	210,50	250,50
6 . . 173	Bezug für Toilettenschale aus Kunstleder	316,70	376,87
6 . . 411	Kopfstütze Standardform, verstellbar – <i>Edelstahlhalterung</i>	245,00	291,55
6 . . 421	Kopfstütze Nackenrolle, verstellbar – <i>Edelstahlhalterung</i>	245,00	291,55
6 . . 431	Kopfstütze mit Seitenführungen, verstellbar – <i>Edelstahlhalterung</i>	267,20	317,97
6 . . 520	Brustgurt mit Polster	102,90	122,45
6 . . 550	Hosenträger-Gurtsystem	172,20	204,92
6 . . 650	Beckengurt mit Polster	102,90	122,45
6 . . 700	Armlehnen aus Integralschaum höhenverstellbar (Satz)	187,60	223,24
6 . . 910	Fußbank, höhenverstellbar an 2 Kniewinkeln – <i>GFK/Edelstahl</i>	244,50	290,96
6 . . 920	Fußbank, höhen- und kniewinkelverstellbar (nicht in Edelstahl lieferbar!)	297,60	354,14



Art.-Nr.:	Bezeichnung		Preis ohne MwSt €	Preis mit 19% MwSt	
Normbau Badhilfen					
In den Griffzonen strukturiertes Nylonrohr mit verzinktem Stahlkern. In vielen Sanitärfarben und Sonderlängen lieferbar. Passende Türbeschläge und Badausstattungen auf Anfrage lieferbar.					
0453060 ☼	Griffstange	300mm	80,00	95,20	
0453050 ☼	Griffstange	400mm	89,60	106,62	
0453040 ☼	Griffstange	600mm	100,40	119,48	
0453030 ☼	Griffstange	800mm	114,00	135,66	
0453020 ☼	Griffstange	1000mm	120,20	143,04	
0453010 ☼	Griffstange	1100mm	126,40	150,42	
0444030 ☼	Haltegriff, glattes Rohr	300mm	56,50	67,24	
- CE-Zeichen - mit Schrauben - mit Dübeln - einzeln verpackt					
0453090 ☼	Haltegriff einteilig, strukturiertes Rohr	300mm	61,10	72,71	
0453080 ☼	Haltegriff einteilig, strukturiertes Rohr	400mm	67,30	80,09	
0453070 ☼	Haltegriff einteilig, strukturiertes Rohr	600mm	73,00	86,87	
0464030 ☼	Sicherheits Winkelgriff	400 x 750mm	215,50	256,45	
0464020 ☼	Sicherheits Winkelgriff	300 x 300mm	153,30	182,07	
0464010 ☼	Sicherheits Winkelgriff	320 x 620mm	162,70	193,61	
Stützklappgriff mit einstellbarer Bremse und Montageplatte					
0447010 ☼	Stützklappgriff	600 x 100mm	Pos.Nr. 04.40.05.1001	332,60	
0447030 ☼	Stützklappgriff	720 x 100mm	Pos.Nr. 04.40.05.1002	345,00	
0447050 ☼	Stützklappgriff	850 x 100mm	Pos.Nr. 04.40.05.1003	357,40	
Stützklappgriff „einläufig“ mit Montageplatte					
0437010 ☼	Stützklappgriff	600mm	260,00	309,40	
0437030 ☼	Stützklappgriff	720mm	272,50	324,28	
0437050 ☼	Stützklappgriff	850mm	285,90	340,22	
Duschsitze					
0841010 ☼	klappbar	380 x 410mm	395,80	471,00	
0844010 ☼	klappbar mit Polster, schwarz	380 x 410mm	312,90	372,35	
0847010 ☼	Einhängesitz	380 x 515 x 450mm	524,20	623,80	
0466010 ☼	Kippspiegel	500 x 600mm	398,90	474,69	
Montage	Wir empfehlen diesen Kostenansatz je Badgriff bei stabilem Mauerwerk			35,80	42,60
für die o.g. Artikel mit ☼ gelten andere Konditionen					
Die Farbe Weiß ist i.d.R. ab Lager lieferbar, weitere Farb- und Materialmixkombinationen ca. 14 Tage- 3 Wochen. Sonderanfertigungen nach Ihren Angaben sind jederzeit möglich. Lieferzeit ca. 3-4 Wochen					
Dies ist nur ein kleiner Ausschnitt aus dem umfangreichen Normbau Programm. Auf Wunsch übersenden wir Ihnen gerne den separaten Katalog.					
STEHHILFEN					
525 001	MULTI-MED Stehhilfe Standard	Rot	190,00	226,10	
525 002	MULTI-MED Stehhilfe Standard	Weiß	190,00	226,10	
525 003	MULTI-MED Stehhilfe Standard	Schwarz	190,00	226,10	
525 101	MULTI-MED Stehhilfe mit Rollen	Rot	205,00	243,95	
525 102	MULTI-MED Stehhilfe mit Rollen	Weiß	205,00	243,95	
525 103	MULTI-MED Stehhilfe mit Rollen	Schwarz	205,00	243,95	

Art.-Nr.	Bezeichnung		Preis ohne MwSt - €	Preis mit 19% MwSt
Gymnastikbälle, Gymnik bis 75cm im Karton verpackt mit Übungsanleitungen		→→ Pos. Nr.: 32.99.01.0005 ←←		
510 045	Therapie-Bälle Gymnik mit CE-Zeichen Ø 45cm, Gelb		14,70	17,49
510 055	Therapie-Bälle Gymnik mit CE-Zeichen Ø 55cm, Rot		17,90	21,30
510 065	Therapie-Bälle Gymnik mit CE-Zeichen Ø 65cm, Blau		22,50	26,78
510 075	Therapie-Bälle Gymnik mit CE-Zeichen Ø 75cm, Gelb		25,90	30,82
510 085	Therapie-Bälle Gymnik mit CE-Zeichen Ø 85cm, Rot		36,70	43,67
510 095	Therapie-Bälle Gymnik mit CE-Zeichen Ø 95cm, Blau		43,00	51,17
510 120	Therapie-Bälle Gymnik mit CE-Zeichen Ø 120cm, Rot		80,40	95,68
Gymnastikbälle, Eigenmarke im Polybeutel verpackt mit Übungsanleitungen		→→ Pos. Nr.: 32.99.01.0006 ←←		
517 053	Gymnastik-Bälle mit CE-Zeichen Ø 55cm, Orange		15,60	18,56
517 065	Gymnastik-Bälle mit CE-Zeichen Ø 65cm, Grün		17,60	20,94
511 030	Doppelballrolle, mini 30cm, Blau		27,10	32,25
511 040	Doppelballrolle, maxi 40cm, Rot		31,40	37,37
511 055	Doppelballrolle, klein 55 x 85cm, Gelb		35,90	42,72
511 070	Doppelballrolle, mittel 70 x 100cm, Blau		47,60	56,64
511 085	Doppelballrolle, groß 85 x 120cm, Rot		65,90	78,42
520 001	Therapiepferd Rody Rot		38,20	45,46
520 002	Therapiepferd Rody Gelb		38,20	45,46
520 003	Therapiepferd Rody Blau		38,20	45,46
520 010	Schaukeluntersatz für Rody Weiß		24,40	29,04
520 009	Therapiepferd Rody - 10 Stück - farbig sortiert		351,00	417,69
520 005	Therapie-Seelöwe Sally Blau		38,20	45,46
513 045	Gymnik Sit´n´Gym im Polybeutel Ø 45cm, Gelb		13,70	16,30
513 055	Gymnik Sit´n´Gym im Polybeutel Ø 55cm, Rot		17,50	20,83
513 065	Gymnik Sit´n´Gym im Polybeutel Ø 65cm, Blau		21,40	25,47
512 055	Gymnik Opti Ball im Polybeutel Ø 55cm, transparent		19,60	23,32
512 065	Gymnik Opti Ball im Polybeutel Ø 65cm, transparent		24,00	28,56
512 075	Gymnik Opti Ball im Polybeutel Ø 75cm, transparent		27,40	32,61
512 095	Gymnik Opti Ball im Polybeutel Ø 95cm, transparent		41,40	49,27
521 001	Mov´n Sit das aufblasbare Sitzkissen		29,10	34,63
521 002	Disc´o´Sit das aufblasbare Sitzkissen Blau		29,10	34,63
521 100	Ballpumpe mit Rückschlagventil - speziell für alle Gymnastikbälle		19,00	22,61
514 010	Ballschale für alle Therapiebälle bis 58cm Schwarz		30,00	35,70
514 020	Ballschale für alle Therapiebälle ab 60cm Schwarz		31,60	37,60
Igelbälle				
530 004	Therapie Igelbälle Ø 4cm, Grün		2,50	2,98
530 005	Therapie Igelbälle Ø 5cm, Orange		2,80	3,33
530 008	Therapie Igelbälle Ø 8cm, Gelb		3,60	4,28
530 009	Therapie Igelbälle Ø 9cm, Rot		4,50	5,36
530 010	Therapie Igelbälle Ø 10cm, Blau		5,40	6,43
531 000	Therapie Igelring Ø 17cm, Gelb		6,80	8,09
533 000	Fußmassage-Rollen (Paar)		24,40	29,04
530 100	Therapie-Handtrainer, farbig		7,60	9,04
Alle Preise sind nur Empfehlungen. Beachten Sie bitte in jedem Fall unsere Nettopreise (Staffelpreise). Weitere Artikel auf Anfrage lieferbar.				

Allgemeine Liefer- und Geschäftsbedingungen im kaufmännischen Verkehr

These terms of business and delivery are composed in German language. If you need a specimen in English language please demand it.

1. Gültigkeit

Unsere nachstehenden Liefer- und Geschäftsbedingungen gelten für unseren gesamten Geschäftsverkehr, insbesondere für alle zukünftigen Geschäftsbeziehungen auch wenn zukünftig nicht ausdrücklich auf sie Bezug genommen wird. Aufträge und sonstige Vereinbarungen werden erst durch unsere schriftliche Bestätigung wirksam. Den Einkaufsbedingungen des Auftraggebers wird hiermit ausdrücklich widersprochen.

Die Entgegennahme von Lieferungen oder Teillieferungen gilt in jedem Fall als Anerkennung unserer Liefer- und Geschäftsbedingungen.

2. Lieferbedingungen

Lieferfristen und -termine gelten als annähernd vereinbart, es sei denn, es werden ausdrücklich Fix-Liefertermine schriftlich vereinbart.

Vorzeitige Lieferung ist zulässig. Wir behalten uns Teillieferungen und Teilleistungen vor.

Der Beginn der von uns angegebenen Lieferzeit setzt in jedem Fall die zuvor erfolgte gemeinsame Abstimmung bzgl. sämtlicher technischer Fragen des Liefergutes voraus, wobei bei nachträglich vorgenommener Produkt-/Vertragsergänzungen bzw. -änderungen Lieferfristen oder Termine neu zu laufen beginnen.

Ist für einen Auftrag eine Anzahlung oder Vorauskasse vereinbart, so beginnt die Lieferzeit erst nach Eingang der Zahlung.

Falls keine anderslautenden Vereinbarungen getroffen wurden, erfolgen sämtliche Lieferungen auf Rechnung und Gefahr des Auftraggebers ab Werk/Lager. Die Auswahl der Versandart erfolgt durch uns.

Kommt der Auftraggeber in Annahmeverzug, nimmt er etwa die bestellte Ware ganz oder teilweise nach Bereitstellung und Benachrichtigung nicht ab oder verletzt er sonstige Mitwirkungspflichten, sind wir berechtigt, den uns entstehenden Schaden, einschließlich eventuell anfallender Mehraufwendungen geltend zu machen. Die Gefahr eines zufälligen Unterganges oder einer zufälligen Verschlechterung der bestellten Sache geht in dem Zeitpunkt auf den Auftraggeber über, in dem er in Annahmeverzug gerät.

Bei Überschreitung des Liefertermins hat uns der Auftraggeber eine angemessene Nachfrist zu setzen.

3. Preise und Zahlungsbedingungen

Soweit nicht ausdrücklich abweichend schriftlich vereinbart, gelten unsere Preise ab Werk, zuzüglich der Verpackungs- und Versandkosten. Die Verpackung wird zum Selbstkostenpreis berechnet.

Sämtliche Zahlungen sind in der Währung zu leisten, in der die Rechnungsbeträge fakturiert wurden.

Wir sind berechtigt Zahlungen des Käufers zunächst auf dessen ältere Schuld anzurechnen. Eine Zahlung gilt erst dann als erfolgt, wenn wir über den Betrag verfügen können. Gerät der Käufer in Verzug, so sind wir berechtigt, von dem betreffenden Zeitpunkt Zinsen in Höhe der jeweils marktüblichen Zinsen der Großbanken zu berechnen. Wir sind in diesem Fall auch berechtigt, die gesamte Restschuld fällig zu stellen und für weitere Lieferungen Vorauszahlungen oder Sicherheitsleistungen zu verlangen.

Gegenüber dem Anspruch auf Zahlung des Kaufpreises ist eine Aufrechnung mit von uns nicht anerkannten oder nicht rechtskräftig festgestellten Zahlungsansprüchen des Käufers ausgeschlossen.

Bei Auslandslieferungen behalten wir uns generell das Recht vor nur gegen Vorauskasse, per Nachnahme, bankbestätigtes unwiderrufliches Akkreditiv oder gegen eine sonstige vereinbarte Form der Zahlungssicherung zu liefern bzw. bei laufender Geschäftsverbindung bereits gewährte Zahlungskonditionen umzustellen.

Bei Vereinbarung einer Lieferfrist von mehr als vier Monaten sind wir berechtigt, zwischenzeitlich für die Beschaffung, Herstellung, Lieferung, Montage u. a. eingetretene Kostensteigerungen einschließlich der durch Gesetzesänderungen bedingten (z.B. Erhöhung der Umsatzsteuer) Preiserhöhungen in entsprechendem Umfang an den Auftraggeber weiterzugeben.

4. Verpackung

Die Ware wird von uns branchenüblich verpackt versandt.

5. Konstruktionsänderungen

Wir behalten uns das Recht vor, jederzeit Konstruktionsänderungen vorzunehmen, soweit hierdurch eine technische Verbesserung/Aktualisierung des Produktes erzielt wird. Wir sind jedoch in keiner Weise verpflichtet, derartige Änderungen auch an bereits ausgelieferten Produkten vorzunehmen.

6. Haftungsbeschränkung

Wir haften nicht für die leicht fahrlässige Verletzung unwesentlicher Vertragspflichten Die Haftung ist in den Fällen der leicht fahrlässigen Verletzung nicht wesentlicher Vertragspflichten sowie vorsätzlicher oder grob fahrlässiger Vertragspflichtverletzung durch einfache Erfüllungsgehilfen, leitende Angestellte, etc. begrenzt auf den Wert der bestellten Ware.

Bei Lieferungen an Endabnehmer in den USA oder Kanada besteht unsererseits keine Haftpflichtversicherung. Der Käufer als Weiterveräußerer verpflichtet sich als Haftpflichtiger aus diesem Vertrag, innerhalb einer Frist von mindestens 2 Wochen vor Auslieferung in die oben genannten Länder uns hierüber zu informieren. Wir sind berechtigt, für diesen Fall eine Einzelversicherung abzuschließen, um damit eventuelle Risiken, insbesondere Ansprüche des Endverbrauchers aus Produzentenhaftung abzudecken. Die dafür zusätzlich entstehenden Kosten trägt der Käufer.

7. Fehlbestellungen/Warenrücksendungen

Fehlbestellungen werden nur zurückgenommen, wenn wir sie verschuldet haben und sich die Ware in einwandfreiem Zustand befindet. Bearbeitungsgebühren werden in diesem Fall nicht berechnet. Sofern im Einzelfall Warenrücksendungen von uns aus Kulanz angenommen werden, sind folgende Voraussetzungen zu beachten:

- Unser Einverständnis muss dem Käufer vor der Rücksendung schriftlich vorliegen.
- Es sind Artikelnummer, -bezeichnung, Lieferscheindatum und -nummer, sowie die Rechnungsnummer anzugeben.
- Die Rücksendung hat für uns frei zu erfolgen. Unfrei eingehende Pakete werden nicht angenommen.
- Die zurückgesandte Ware hat sich in einem einwandfreien Zustand zu befinden.
- Die Ware muss der im Lieferschein aufgeführten Artikelnummer entsprechen. Keinesfalls werden von einem Artikel entfernte Einzelteile zurückgenommen.
- Für die Warenrücknahme berechnen wir eine Bearbeitungsgebühr in Höhe von

5% des Nettowertes, mindestens jedoch € 15.-.

g) Sonder- oder Einzelanfertigungen werden grundsätzlich nicht zurückgenommen.

8. Eigentumsvorbehalt

Die gelieferten Waren bleiben bis zum Ausgleich aller offenen Forderungen aus der konkreten Geschäftsverbindung - auch beim Einlösen von Wechseln oder Schecks - unser Eigentum.

Soweit der Besteller Wiederverkäufer ist, ist er berechtigt die gelieferte Ware im ordentlichen Geschäftsgang weiterzuverkaufen, wobei er uns bereits jetzt sämtliche Forderungen in Höhe des ihm in Rechnung gestellten Kaufpreises abtritt, die dem Besteller gegenüber seinen Kunden oder Dritten erwachsen; wir nehmen diese Abtretung an.

Eine Verpfändung oder Sicherungsübereignung der verkauften Ware ohne unsere vorherige schriftliche Zustimmung ist nicht zulässig. Bei drohenden Pfändungen oder sonstigen Zugriffen Dritter auf die Vorbehaltsware bzw. auf die abgetretenen Kaufpreisforderungen bei Weiterveräußerung unterrichtet uns der Besteller umgehend, um es uns zu ermöglichen, die im konkreten Fall erforderlichen gerichtlichen und außergerichtlichen Maßnahmen einzuleiten. Tut er dies nicht oder nicht rechtzeitig, haftet er uns für den dann entstehenden Schaden.

Der Besteller ist verpflichtet die Ware pfleglich zu behandeln und sie auf eigene Kosten gegen die üblichen Schadensrisiken, wie Feuer, Wasser und Diebstahl in ausreichender Höhe zu versichern. Versicherungsschäden gelten in Höhe des Warenwerts zuzüglich unserer etwaig entstehender Kosten und Auslagen als abgetreten.

Jegliche Verarbeitung oder Umbildung der Kaufsache durch den Besteller wird stets für uns vorgenommen.

Bei abgetretenen Forderungen bleibt der Besteller bis auf Widerruf zum Forderungseinzug berechtigt und verpflichtet. Der Besteller hat uns umgehend auf unsere Anforderung hin die genaue Bezeichnung der Schuldner mitzuteilen und diesen die Abtretung anzuzeigen, wenn dies zur Realisierung unserer Ansprüche notwendig werden sollte, wobei auch wir berechtigt sind, die abgetretenen Forderungen selbst einzuziehen. Letzteres erfolgt dann, falls der Besteller seinen Zahlungsverpflichtungen nicht nachkommt oder bei Stellung eines Konkurs- oder Vergleichsantrages. In diesen Fällen erlischt die Einzugsermächtigung des Bestellers auch ohne unseren ausdrücklichen Widerruf.

Wir verpflichten uns, bestehende Sicherungen dann auf Verlangen des Bestellers freizugeben, falls deren Wert die zuzichernde Forderung um 25 % übersteigt.

9. Verarbeitung

Verarbeitet der Kunde/Besteller die gelieferte Ware und geht dadurch das vorbehalten Eigentum unter oder verarbeitet der Kunde/Besteller die von uns nur bearbeitete Sache, so erfolgt die Verarbeitung für uns in der Weise, dass wir an der neuen Sache Miteigentum mit dem Anteil erwerben, der dem Einkaufspreis der gelieferten Sache oder dem Herstellwert unserer Bearbeitungsleistung an der gelieferten Sache im Verhältnis zum gesamten Verkaufswert der neuen Sache entspricht. Diese Verarbeitungsklausel setzt sich fort an allen Forderungen, die der Kunde durch den Weiterverkauf der der Verarbeitungsklausel unterliegenden Sache künftig erwirbt. Der Kunde tritt die aus dem Weiterverkauf dieser Sache entstehenden Forderungen mit dem Anteil der Verarbeitungsklausel an uns ab; wir nehmen diese Abtretung an.

10. Gewährleistung

Wir gewährleisten, dass unsere Produkte frei von Material- oder Fabrikationsmängeln sind. Die Gewährleistungsfrist beträgt 6 Monate ab Lieferdatum. Werden Änderungen an den Produkten vorgenommen, Teile ausgewechselt oder kommen Verbrauchsmaterialien zur Verwendung, die nicht den original Spezifikationen entsprechen, so entfällt jede Art von Gewährleistung. Beschädigungen, die durch fahrlässige, bzw. unsachgemäße Behandlung oder gewaltsam entstehen, unterliegen nicht der Gewährleistung. Der Käufer hat uns die Mängel unverzüglich, spätestens jedoch innerhalb einer Woche nach Eingang des Liefergegenstandes schriftlich mitzuteilen.

Mängel die auch bei sorgfältiger Prüfung erst später entdeckt werden, sind uns schriftlich mitzuteilen.

Im Falle einer Mitteilung des Käufers, dass die Produkte nicht der Gewährleistung entsprechen, verlangen wir nach Wahl, dass

- das schadhafte Teil bzw. Gerät mit vorausbezahlter Fracht zur Reparatur und anschließender Rücksendung an uns geschickt wird;
- der Käufer das schadhafte Teil bzw. Gerät bereithält und unser Service-Techniker zum Käufer geschickt wird, um die Reparatur vorzunehmen.

Falls der Käufer verlangt, dass die Gewährleistungsarbeiten an einem von ihm bestimmten Ort vorgenommen werden, können wir diesem Verlangen entsprechen, wobei unter Gewährleistung fallende Teile nicht berechnet werden, währenddessen Arbeitszeit und Reisekosten zu unseren Standardsätzen zu bezahlen sind. Ersetzte Teile werden unser Eigentum.

Die Gewährleistung gilt nicht für Verschleißteile.

Der Käufer kann nach seiner Wahl Wandlung oder Minderung verlangen, wenn die Mängelbeseitigung mangelhaft ausgeführt wird oder nicht innerhalb einer angemessenen Frist erbracht wird.

11. Datenspeicherung

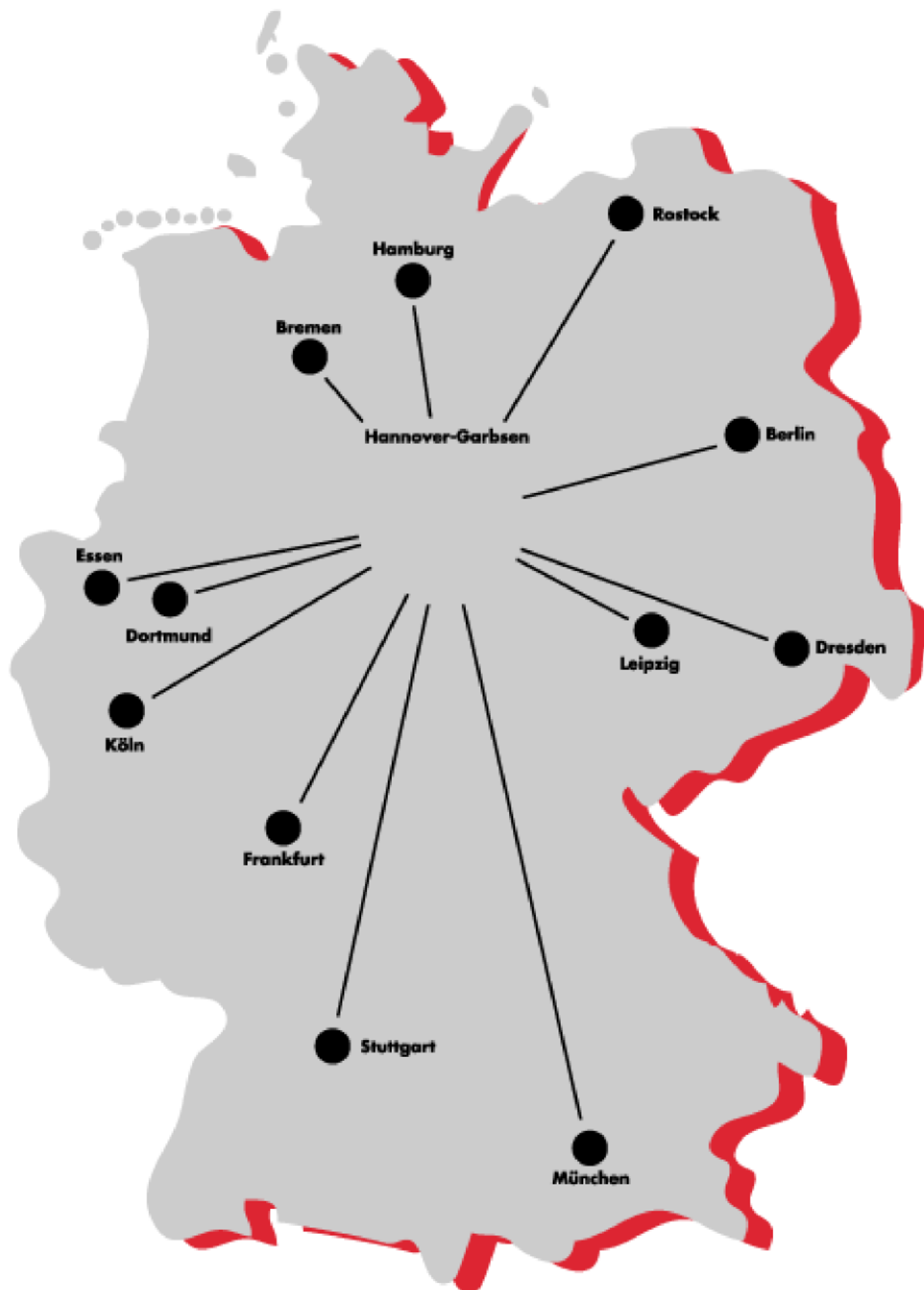
Wir speichern Daten im Rahmen unserer gegenseitigen Geschäftsbeziehungen gemäß dem Bundesdatenschutzgesetz.

12. Erfüllungsort und Gerichtsstand

Erfüllungsort und Gerichtsstand ist D-30827 Garbsen. Für sämtliche vertraglichen Beziehungen und auch darüber hinaus gehende Beziehungen aus der Lieferung gilt das Recht der Bundesrepublik Deutschland, und zwar ausdrücklich die Vorschriften der Bürgerlichen Gesetzbuches (BGB), der Zivilprozessordnung (ZPO), des Handelsgesetzbuches (HGB) vor weiterem deutschen Recht und deutschen Vorschriften im übrigen. Es findet ausschließlich deutsches Recht Anwendung.

13. Unwirksamkeit einzelner Bestimmungen

Die Unwirksamkeit einer oder mehrerer dieser vorstehenden Bestimmungen berührt die Gültigkeit der übrigen Bedingungen nicht. Unwirksame Klauseln sind in der Weise zu ergänzen, dass der mit ihnen verfolgte wirtschaftliche Zweck in gesetzlich zulässiger Weise möglichst nahe erreicht wird.



Reha Partner GmbH
Carl-Zeiss-Str. 9-11
D-30827 Garbsen

Tel.: +49/5131/4949-0
Fax +49/5131/494949

web: www.reha-partner.de
mail: info@reha-partner.de