

Angebot/KV Auftrag

Patient:	Fachhändler:
Geb. Datum:	Mitarbeiter:
Telefon:	

Fixierungen aus Neopren

umlaufend gesäumte Kanten
Zugösen
Klappschellen (gebohrt)

Version weiblich

Größe	A	B	C	D	E	F
S	20	29	18	5	5	13,5
M	24	32	21	5	6	14
L	30	41	22	6	6	19

Version weiblich

Version männlich

Größe	A	B	C	D	E	F
S	20	31	18	4,5	14	7
M	26	36	21	6	17	7
L	29	45	22	6	17	13
XL	32	55	28	6,5	18	18

Version männlich

Bei den Sitzhosen ist die Dehnfähigkeit eingegrenzt!

Für alle Neopren Artikel dieser Seite gilt: 10 + 1

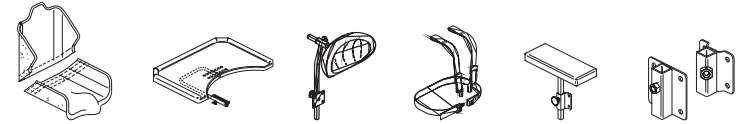
Dies gilt auch für eine sortierte Abnahmemenge. Das Zugabeteil muss dabei dem Durchschnittspreis der anderen Artikel entsprechen!

	NettoVK bei 1 Stk
Brust Schultergurt, weiblich komplett mit 4 Steckschlössern und 2 Klappschellen im Set	
100 535 20 Größe S	75,20
100 535 30 Größe M	86,30
100 535 40 Größe L	97,60
Brust Schultergurt, männlich	
100 545 20 Größe S	75,20
100 545 30 Größe M	86,30
100 545 40 Größe L	97,60
100 545 50 Größe XL	105,00
Y-Gurt mit Polster im Set, Kunststoffverschluss	
100 654 10 25er Gurtband	69,70
100 654 20 40er Gurtband	71,50
100 654 30 50er Gurtband	73,40
mit Metallverschluss	
100 654 21 40er Gurtband	82,70
100 654 31 50er Gurtband	86,40
Y-Gurt mit anatomischem Polster und Kunststoffverschluss	
100 655 10 25er Gurtband	73,40
100 655 20 40er Gurtband	75,20
100 655 30 50er Gurtband	86,40
mit Metallverschluss	
100 655 21 40er	86,40
100 655 31 50er Gurtband	90,10
Ergonomische Sitzhose komplett im Set	
100 665 10	86,30
100 665 20	92,90
100 665 30	98,50

Stand 01/2012

BAUTEILE FAVORITEN 2012

- Werkstatt, Sonderbau
- Technik, Sitzschalen
- Einkauf



Sehr geehrter Geschäftspartner,

auf den nachfolgenden Seiten finden Sie einige Neuheiten und Modifikationen basierend auf Ihren und unseren Vorschlägen.

Sie können die einzelnen Blätter in der Mitte teilen und als Kopiervorlage für Ihre Bestellungen bei uns verwenden. Gerne senden wir Ihnen auch weitere Exemplare zu.

"Netto-VK" bedeutet unverbindliche Endverbraucher Preisempfehlung zzgl. gesetzlicher MwSt

Ihr REHA PARTNER TEAM

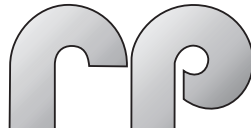
konventioneller Beckenbügel
Reha Partner Beckenbügel

1
2
3

Die neuen Beckenretraktionsbügel sitzen aufgrund der anatomischen Form dauerhaft richtig und minimieren die Belastung auf Weichteile und Knochen. Sichertgestellt wird dieses durch die gewölbte Spangenform und die große Auflagefläche unterhalb der Spinen. Die ausgeformten Polsterteile "gleiten" in die Spinen und lassen sich exakt einstellen und leicht reinigen.

Neu im Programm	Netto VK bei 1 Stk	Netto VK bei 5 Stk
Retraktionsbügel anatomische Form		
100 643 10 Spinenmaß 16-22cm	170,00	154,40
100 643 20 Spinenmaß 20-28cm	170,00	154,40
PU-Spinnenformteil		
100 643 11 links	25,30	23,30
100 643 12 rechts	25,30	23,30
Spreizkeil aus PU		
100 620 12 Größe 1	25,30	23,30
PU-Seitenpelotte geformt mit Montagebohrungen		
100 086 11	25,30	23,30
Sitzpolster , anatomische Form für eigene Sitzkissen/Sitzteile		
175 012 05 Schalengröße 1+2	25,30	17,20
175 014 05 Schalengröße 3+4	29,90	30,30
175 016 05 Schalengröße 5+6	42,60	34,40

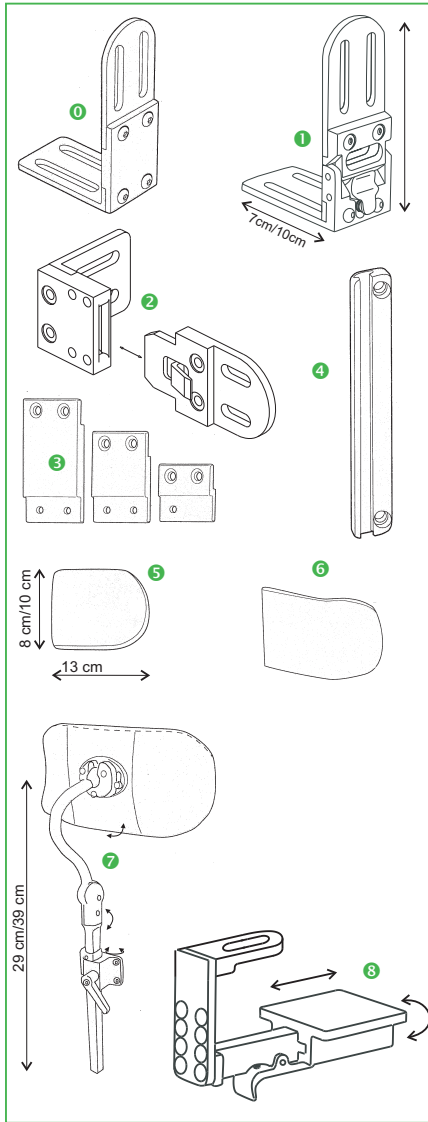
Stand 01/2012



Angebot/KV Auftrag

Patient:	Fachhändler:
Geb. Datum:	Mitarbeiter:
Telefon:	

Sehr flache und stabile Ausführung



	Netto VK bei 1 Stk	Netto VK bei 5 Stk
Pelottenhalter, starr		
100 574 10 Größe 1	94,70	88,60
100 574 20 Größe 2	94,70	88,60
Pelottenh., klappbar		
100 575 10 Größe 1	147,80	137,20
100 575 20 Größe 2	147,80	137,20
Pelottenh., steckbar		
100 576 10 Größe 1	145,80	135,60
100 576 20 Größe 2	145,80	135,60
Verlängerung		
100 574 40 um 2,5 cm	24,30	
100 574 41 um 5,5 cm	24,30	
100 574 42 um 7,5 cm	24,30	
Montageschiene		
100 574 30 Länge 15cm	31,40	
100 574 31 Länge 20cm	31,40	
100 574 32 Länge 25cm	31,40	
100 574 33 Länge 30cm	31,40	
gepolsterte Pelotte mit Bezug schwarz		
100 574 11 gerade Gr. 1	67,90	
100 574 21 gerade Gr. 2	67,90	
100 574 12 geformt Gr. 1	85,10	
100 574 22 geformt Gr. 2	85,10	
Kopfstütze "Cobra" mit mehrfacher, auch seitlicher Verstellung ohne Polster		
100 433 10 Größe 1	251,50	
100 433 20 Größe 2	251,50	
geformtes Polster, sw		
100 433 11 Größe 1	108,30	
100 433 21 Größe 2	108,30	
Spreizkeilhalter, 180° klappbar, verstellbar von 5-9cm		
100 662 11 Sitzstärke	232,80	220,10

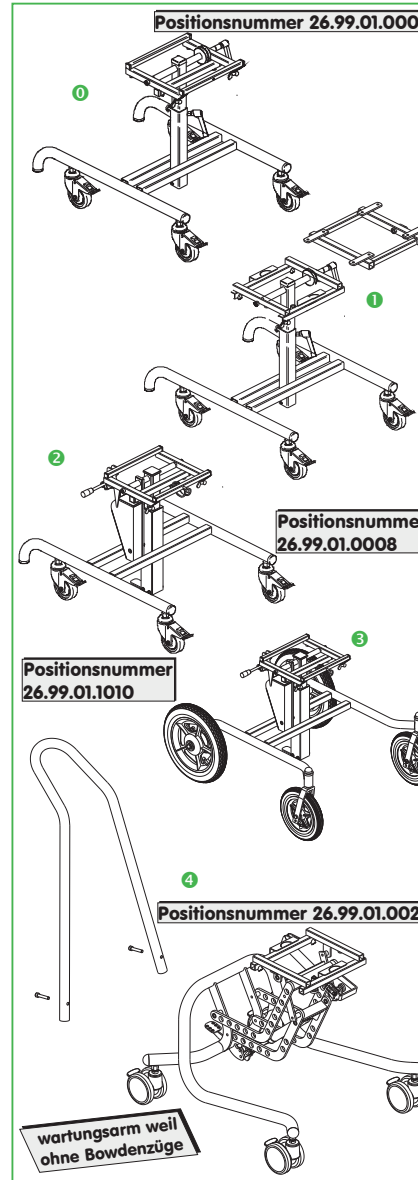
Alle Bauteile dieser Seite sind mit inch Schrauben und Gewinden ausgestattet. Weitere Artikel auf Anfrage.

Stand 01/2012

Rückfax-Nummer: 05131/49 49 49

Angebot/KV Auftrag

Patient:	Fachhändler:
Geb. Datum:	Mitarbeiter:
Telefon:	



Untergestelle ohne oder mit Gasdruckfeder als "normales" oder "Kombi"

	Netto VK bei 1 Stk
Untergestell für Adapter 800 mit Schrägverstellung und Doppelstoprollen	379,00
wie zuvor jedoch inkl. dem neuen Schnelladapter und dem Unterteil für Schalen	482,00
Untergestell Vario mit Schiebegriff und 2 Gasdruckfedern. Das Zentralrohr hat eine Kugellagerführung für leichtes Verstellen.	1358,00
wie zuvor jedoch in 12" mit Lenkrädern und Trommelbremsen	1479,60
Untergestell Integral mit sehr großem Verstellweg (20cm bis 58cm) und zwei Gasdruckfedern	1479,60
Version 12" mit Trommelbremsen	1643,50
Schiebegriffe anschraubbar	99,80
Schiebegriff für Außenversion	141,50
Bremse für Begleitperson	145,50

Die Untergestelle 3-6 sind mit einem Schnellverschlussadapter ausgestattet. Andere, von Fremdfirmen sind auf Anfrage lieferbar.

Stand 01/2012

REHA PARTNER
für Rehabilitations- und Orthopädietechnik



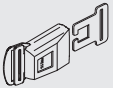

Abbildung	Bezeichnung		Netto VK		bei:	Menge
			10 St/m	50 St/m	100 St/m	
	Sicherheits-Gurtschloss nur für Gurtband 40mm	992 383 40	16,70	14,15	12,15	
	BABY-Button Gurtschloss (3 oder 5 Punkt) einfachste Bedienung/Anwendung für Gurtband 40mm	992 387 40	17,70	15,20		
	Metallbeschlag 3-fach für Gurtband 25mm	992 304 80	1,60			

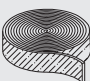
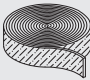


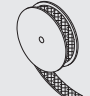

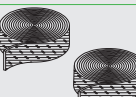
Abbildung	Bezeichnung		Netto VK		bei:	Menge
			10 Mtr.	50 Mtr.	100 Mtr.	
	Sicherheitsgurtband aus Polyester Farbe: schwarz 40 mm breit 50 mm breit	994 220 40 994 220 50	2,60 2,80	2,30 2,50	1,70 1,80	
	gewebtes Gurtband aus Polypropylen 25 mm breit 30 mm breit 40 mm breit	994 221 25- 994 221 30- 994 221 40-	1,50 1,60 1,70	1,20 1,40 1,60	0,90 1,00 1,20	

Abbildung	Bezeichnung		Netto VK		bei:	Menge
			10 Mtr.	25 Mtr.	50 Mtr.	
	Gummilitze mit farbiger Ummantelung 3mm - schwarz 3mm - blau 3mm - rot	994 222 10 994 222 11 994 222 12	1,00 1,00 1,00		0,85 0,85 0,85	
	Klettband Hakenseite 25 mm breit 40 mm breit 50 mm breit	994 320 25- 994 320 40- 994 320 50-	1,95 2,25 2,65	1,60 1,95 2,05	1,00 1,15 1,30	
	Klettband Flauschseite 25 mm breit 40 mm breit 50 mm breit	994 321 25- 994 321 40- 994 321 50-	2,00 2,30 2,80	1,60 2,00 2,20	1,00 1,40 1,60	
	Klettband "Back to Back" 25 mm breit 40 mm breit 50 mm breit	994 322 25- 994 322 40- 994 322 50-	4,40 6,60 8,00	3,60 5,30 7,10	2,60 3,80 5,20	
	Klettband, selbstklebend 50mm breit Hakenseite Flauschseite	994 323 50- 994 324 50-	5,20 5,20	4,30 4,30	3,30 3,30	

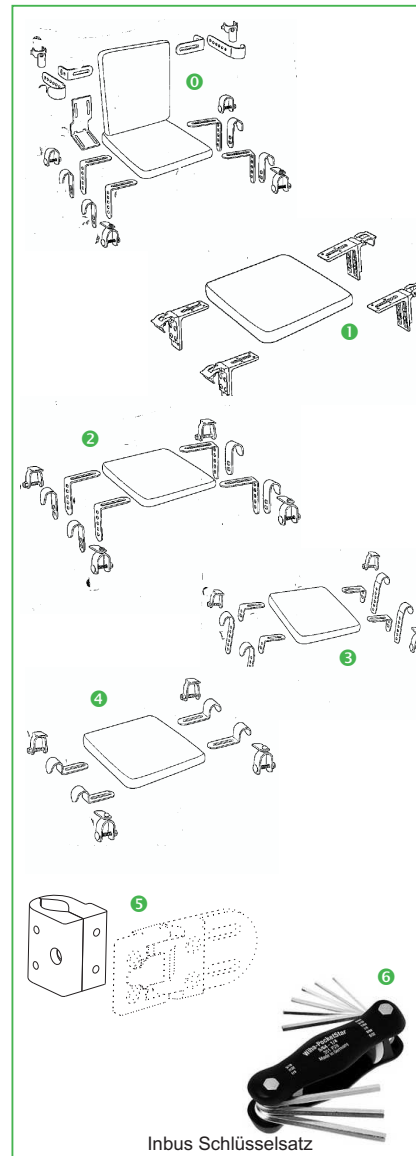
Stand 01/2012

weitere Artikel auf Anfrage.

Rückfax-Nummer: 05131/49 49 49

Angebot/KV Auftrag

Patient:	Fachhändler:
Geb. Datum:	Mitarbeiter:
Telefon:	

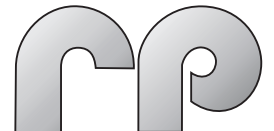


Inbus Schlüsselsatz

Universelle Befestigungen für Rollstühle an Sitz und oder Rückenteilen

	Netto VK bei 1 Stk	Netto VK bei 5 Stk
Aufnahmesystem, höhenverstellbar für		
100 881 00 25 mm Rohr	344,60	
100 871 00 4 Winkel, lang	12,20	
100 871 10 4 Schellen, kurz	11,20	
100 870 00 2 Winkel, kurz	12,20	
100 870 10 2 Schellen lang	11,20	
100 876 30 1 Verstellgelenk	144,30	
100 874 20 4 Schwenkstopper	15,70	
100 874 30 2 Stopper	15,20	
Aufnahmesystem, mit 4 Klick/Klemmwinkeln im Set		
100 880 00 für 25 mm Rohr	253,00	
100 880 10 für 22 mm Rohr	253,00	
100 880 20 für 19 mm Rohr	253,00	
Aufnahmesystem, Höhenverstellbar,		
100 876 00 für 25mm Rohr	147,80	
100 871 00 4 Winkel, lang	12,20	
100 871 10 4 Schellen, kurz	11,20	
100 874 10 2 Stopper, fest	15,20	
100 874 20 2 Schwenkstopper	15,70	
Aufnahmesystem, Höhenverstellbar		
100 877 00 für 25mm Rohr	147,80	
100 870 00 4 Winkel, kurz	12,20	
100 870 10 4 Schellen, lang	11,20	
100 874 10 2 Stopper, fest	15,20	
100 874 20 2 Schwenkstopper	15,70	
Aufnahmesystem m. Einhängewinkel		
100 875 00 für 25 mm Rohr	88,60	
100 875 10 für 22 mm Rohr	88,60	
Montageadapter für Rolli Schiebegriffe		
100 574 50 von 20mm - 30mm	72,40	64,30
Klapphalter		
960 000 30 9-tlg. Zoll-Ausführung	30,40	

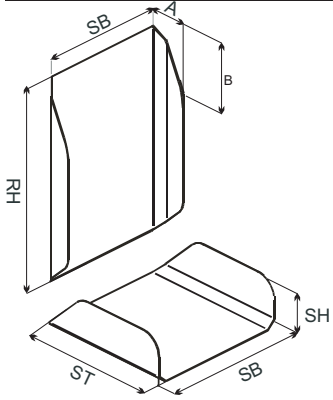
Die Komponenten der Aufnahmesysteme sind auch einzeln lieferbar und passen für die meisten Rollstühle.



REHA PARTNER
für Rehabilitations- und Orthopädietechnik

Angebot/KV Auftrag

Patient:	Fachhändler:
Geb. Datum:	Mitarbeiter:
Telefon:	



Dispoliste - Netto-VK

Rückenverbindungen	Seitenpelotten	Sitzformen (ohne Mehrpreis)
<input type="checkbox"/> Schlitzschiene 100 110 02	<input type="checkbox"/> gerade Gr. 1-3 100 082 X0	<input type="checkbox"/> S1 177 000 00
<input type="checkbox"/> Rastschiene 100 111 02	<input type="checkbox"/> geformt Gr. 1-3 100 086 X0	<input type="checkbox"/> S2 178 000 00
<input type="checkbox"/> Patentgelenk 100 113 02	<input type="checkbox"/> Pelottenhalter, klappbar, Gr. 1+2 100 575 X0	<input type="checkbox"/> S3 179 000 00
<input type="checkbox"/> fest verbunden 100 115 10	<input type="checkbox"/> Sitz Formteil 175 01X 05	

ALU-Sitzschale nach Maß, als Tragelement oder zum Auspolstern, 2x45° abgekantet, in Aluminium AlMg3hh, 2-3mm stark je nach Größe.

- | | | |
|-------------------------------------|---|-------------------|
| <input type="checkbox"/> 177 021 10 | Größe 1 bis 32cm SB und 42cm RH | 130,10 € |
| <input type="checkbox"/> 177 022 10 | Größe 2 bis 40cm SB und 55cm RH | 152,90 € |
| <input type="checkbox"/> 177 023 10 | Größe 3 bis 48cm SB und 70cm RH | 188,80 € |
| <input type="checkbox"/> 177 024 10 | Sonderbau alles außerhalb der o.g. Maße | a. Anfrage |
| <input type="checkbox"/> 177 025 10 | Basisschale für Scanschalen | 509,10 € |

allgemeines Zubehör

- | | | |
|-------------------------------------|---|----------------|
| <input type="checkbox"/> 100 075 00 | Farbbeschichtung in RAL-Farben - in RAL _____ | 99,20 € |
| <input type="checkbox"/> 984 101 16 | Kantenschutzprofil je Meter | 6,10 € |
| <input type="checkbox"/> 986 380 00 | RAL-Farbdose zum Nachbessern - in RAL _____ | 26,40 € |

Pelotten jeweils per Stück

- | | | | |
|-------------------------------------|--|---------------------------|-----------------|
| <input type="checkbox"/> 100 082 X0 | Seitenführung gerade Größe 1-3 | } ohne Bezüge und Polster | 48,60 € |
| <input type="checkbox"/> 100 086 X0 | Seitenführung geformt Größe 1-3 | | 59,30 € |
| <input type="checkbox"/> 100 575 10 | Pelottenhalter, klappbar, Gr. 1 | | 147,80 € |
| <input type="checkbox"/> 100 575 20 | Pelottenhalter, klappbar, Gr. 2 | | 147,80 € |

Sitz- und Rückenverbindung (komplett montiert)

- | | | |
|-------------------------------------|------------------------------------|-----------------|
| <input type="checkbox"/> 100 110 02 | mit Scharnieren und Schlitzschiene | 168,50 € |
| <input type="checkbox"/> 100 111 02 | mit Scharnieren und Rastschiene | 212,10 € |
| <input type="checkbox"/> 100 113 02 | mit Patentgelenkverstellung | 212,10 € |
| <input type="checkbox"/> 100 115 10 | fest verschraubt | 31,40 € |

Innenteile

- | | | |
|-------------------------------------|---|-----------------|
| <input type="checkbox"/> 101 02X 10 | 6 Innenteile mit Montageschrauben | 151,80 € |
| <input type="checkbox"/> 101 02X 20 | Sitzschale mit Grundpolster (2-3cm) in Form geschnitten und beigelegt | 99,70 € |
| <input type="checkbox"/> 175 012 05 | Sitzformteil bis SB 28cm | 25,30 € |
| <input type="checkbox"/> 175 014 05 | Sitzformteil bis SB 38cm | 29,90 € |
| <input type="checkbox"/> 175 016 05 | Sitzformteil bis SB 48cm | 42,60 € |

Maße

bitte in cm eintragen

lichtes Innenmaß

SB = _____ cm

ST = _____ cm

SH = _____ cm

RH = _____ cm

A = _____ cm

B = _____ cm

Achtung! Artikelnummern mit x bitte durch die Größe der Aluschale ergänzen.

"Netto-VK" bedeutet unverbindliche Endverbraucher Preisempfehlung zzgl. MWST

Die Artikel sind nicht montiert.

Angebot/KV Auftrag

Patient:	Fachhändler:
Geb. Datum:	Mitarbeiter:
Telefon:	

Abbildung	Bezeichnung		Netto VK			bei: Menge
			ab 1 St	ab 10 St	ab 50 St	
	Klappschnalle für Gurtband 25mm	992 300 25	2,40	2,05	1,90	
	Klappschnalle für Gurtband 30mm	992 300 30	3,00	2,85	2,70	
	Klappschnalle für Gurtband 40mm	992 300 40	5,40	4,55	3,95	
	Klappschnalle für Gurtband 50mm	992 300 50	7,50	6,45	5,45	
	Steckschloss/Seitenauslösung 25mm	992 301 25	1,90	1,75	1,65	
	Steckschloss/Seitenauslösung 30mm	992 301 30	2,40	2,25	1,95	
	Steckschloss/Seitenauslösung 40mm	992 301 40	2,70	2,40	2,05	
	Steckschloss/Seitenauslösung 50mm	992 301 50	3,10	2,85	2,40	
	Steckschloss mit Mittelauslösung					
	für Gurtband 25 mm	992 302 25	3,70	3,35	2,85	
	für Gurtband 40 mm	992 302 40	7,40	6,40	5,30	
	Steckschloss mit Seiten- und Sicherheitsauslösung					
	für Gurtband 25 mm	992 301 26	2,50	2,40	2,05	
	Steckschloss, Mittelausl., Nachführung					
	für Gurtband 25 mm	992 306 25	4,00	3,45	3,00	
	"Mini Steck" für Kinderfixierungen					
	für Gurtband 25 mm	992 305 25	3,00	2,70	2,40	
	für Gurtband 40 mm	992 305 40	3,40	3,00	2,55	
	Hosenträger-Gurtschloss, Kunststoff					
	für Gurtband 40 mm	992 303 40	6,30	5,30	4,55	
	Verstellbeschlag/Gurthalter					
	für Gurtband 25 mm	992 304 25	0,40	0,32	0,26	
	für Gurtband 30 mm	992 304 30	0,40	0,32	0,26	
	für Gurtband 40 mm	992 304 40	0,50	0,41	0,39	
	für Gurtband 50 mm	992 304 50	0,50	0,41	0,39	
	Rollschnalle aus Metall für					
	Gurtband 25 mm	992 381 25	1,00	0,85	0,70	
	Gurtband 40 mm	992 381 40	1,40	1,30	1,15	
	Klemmschloss aus Metall nur					
	für Gurtband 25mm	992 382 25	3,80	3,30	2,85	
	Clipverschlussssystem, schwarz					
	Set mit Zahnriemen 22x225mm/22x315					
	Kralle - Kunststoff/Metallausf. Gr. 1	992 380 10	14,40	12,20	10,50	
	Kralle - Kunststoff/Metallausf. Gr. 2	992 380 20	15,60	12,95	11,25	

Stand 01/2012

Stand 01/2012

Rückfax-Nummer: 05131/49 49 49

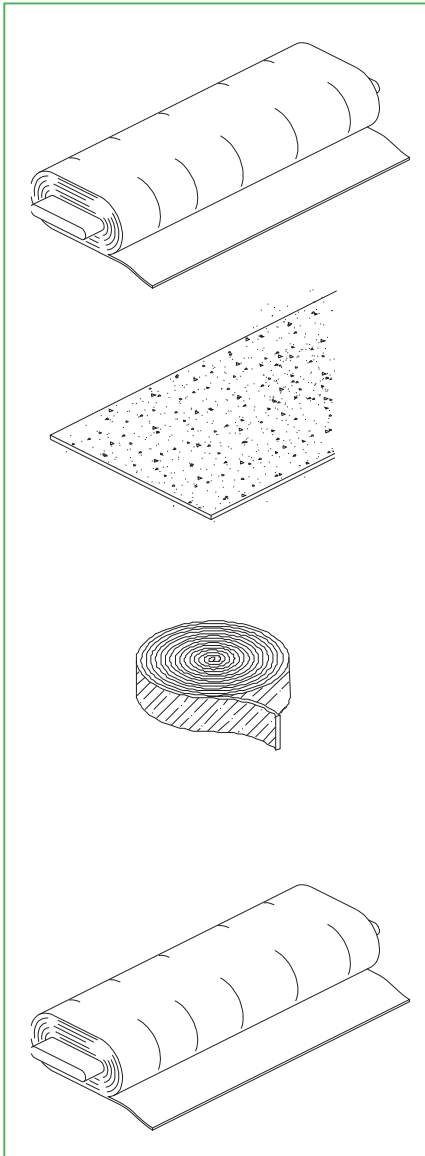
REHA PARTNER
für Rehabilitations- und Orthopädietechnik



Angebot/KV Auftrag

Patient:	Fachhändler:
Geb. Datum:	Mitarbeiter:
Telefon:	

Technische Textilien (jeweils 140cm breit)



	Netto VK bei 1mtr.	Netto VK bei 10 mtr.
998 938 Dartex ®, schw./grau atmungsaktiv und inkontinenzfest. Leicht abwaschbar und sehr dehnfähig	50,60	47,10
998 769 Cordura ®, schwarz extrem widerstandsfähig und wasserfest, das Material aus dem Koffer und Rucksäcke produziert werden	33,40	31,90
998 030 Neopren 5mm , beidseitig schwarz sehr dehnfähig und gut für Fixierungen im Sitzschalenbau geeignet (spezielle Nähmaschine)	97,20	
998 031 Platte 70cm x 135cm	187,30	
998 032 Platte 140cm x 135cm	258,10	
998 939 Abstandsgewirke als Sommer/Winter Inlay oder auch zur Dekubitusprophylaxe, als Unterbezug für Sitzschalen oder Sitzkissen weiss, 0,5cm stark	50,60	47,10
998 690 Futterstoffe , als Polsterung für Schlupfsäcke oder zur Druckentlastung bei Dekubitus	29,90	28,40
998 490 Teddyfutter (Webpelz)	22,30	21,30
998 491 transparente Folie , nähfähig als Regenschutz verwendbar	22,30	21,30

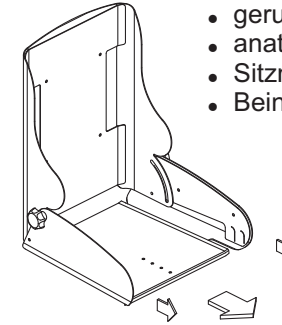
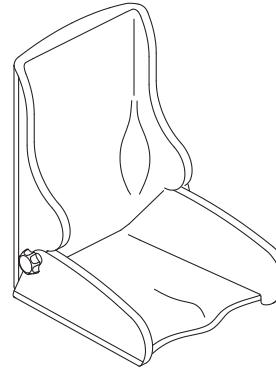
Weitere technische Gewebe auf Anfrage lieferbar.

Stand 01/2012

Angebot/KV Auftrag

Patient:	Fachhändler:
Geb. Datum:	Mitarbeiter:
Telefon:	

Alu-Dynamik-Sitzschale



- Rückenverstellung als Standard bis auf 140° einstellbar
- Sitztiefe und Rückenhöhe verstellbar
- gerundete Außenschale
- anatomisches Sandwichpolster
- Sitzmulde
- Beinführung nach vorn gezogen

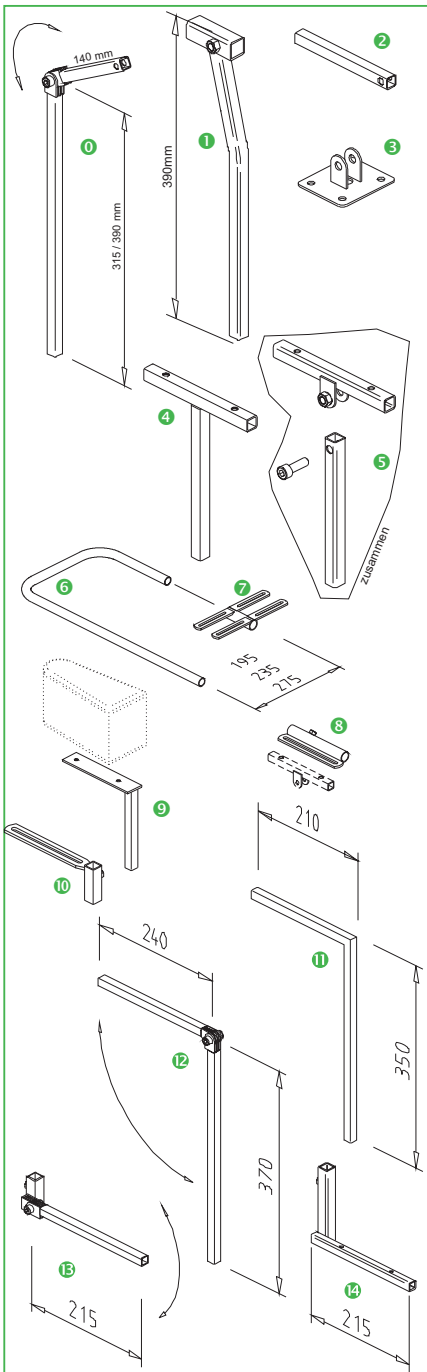
	Größe	SB max.	S. Tiefe	Rückenh.	Außenb.	Netto VK bei 1 Stk	Netto VK bei 3 Stk
<input type="checkbox"/> 175 011 10	1	26 cm	20 - 29	bis 47	31 cm	476,20	450,40
<input type="checkbox"/> 175 012 10	2	31 cm	24 - 30	bis 52	35 cm	476,20	450,40
<input type="checkbox"/> 175 013 10	3	35 cm	28 - 35	bis 56	39 cm	476,20	450,40
<input type="checkbox"/> 175 014 10	4	39 cm	33 - 44	bis 60	43 cm	493,40	469,10
<input type="checkbox"/> 175 015 10	5	43 cm	41 - 52	bis 68	47 cm	493,40	469,10
<input type="checkbox"/> 175 016 10	6	48 cm	41 - 52	bis 70	52 cm	493,40	469,10
Optionen							
<input type="checkbox"/> 101 026 10	vier Innenteile mit Montagmaterial					151,80	
<input type="checkbox"/> 101 026 20	vier Innenteile mit Montagmaterial und Sandwichpolster mit Beinführung und anatomische Rückenpolsterung					689,20	
<input type="checkbox"/> 100 075 00	Farbbeschichtung in RAL-Farben - in RAL _____					99,20	
<input type="checkbox"/> 984 101 15	Kantenschutzprofil je Meter für Bleche 1-2mm					4,60	
<input type="checkbox"/> 984 101 16	Kantenschutzprofil je Meter für Bleche 2-3mm					6,10	
<input type="checkbox"/> 970 305 17	Einsetzmuttern M5 (Satz zu 10 Stück)					15,70	
<input type="checkbox"/> 970 034 10	Linsenflachkopfschraube M5x10 (Satz zu 10 Stück)					7,40	

Stand 01/2012

Rückfax-Nummer: 05131/49 49 49

REHA PARTNER
für Rehabilitations- und Orthopädietechnik





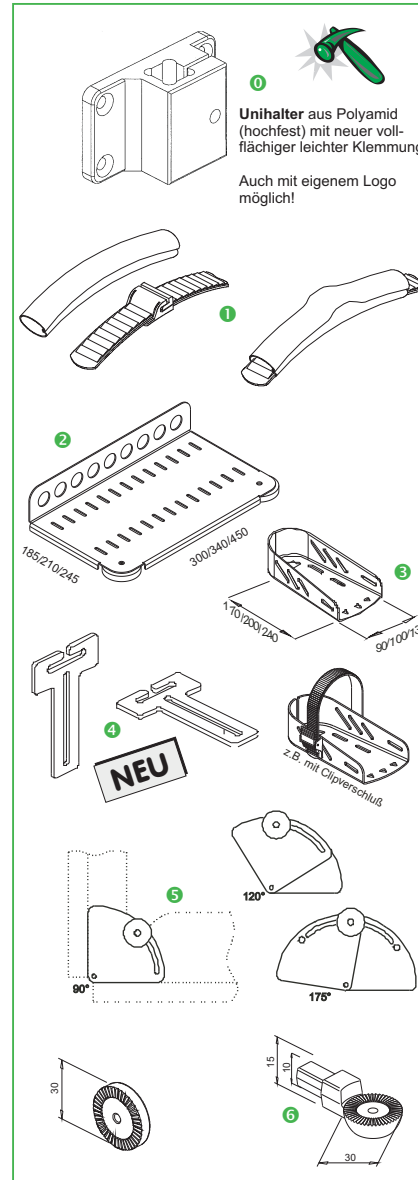
		Netto VK bei 1 Stk	Netto VK bei 5 Stk
Kopfstützenhalter mit Gelenk			
100 400 03	Größe 1 ①	38,50	36,00
100 400 04	Größe 2	40,00	38,00
Kopfstützenhalter, gekröpft, Größe 2	①	32,90	24,30
100 400 07	Ansatzrohr ②	8,20	7,60
976 603 16	Gelenkplatte ③	12,20	10,70
Armlehenträger fest	④	18,30	
100 700 12			
Armlehenträger mit Ansatzrohr kpl. mit Gelenk			
100 701 13	mit Lamellen ⑤	26,40	
100 701 20	mit Lamellen	37,50	
100 704 20	mit Zahnsegment	39,00	
Tisch-Bügelrohr			
100 730 01	Größe 1 ⑥	27,40	
100 730 02	Größe 2	28,90	
100 730 03	Größe 3	30,90	
100 730 06	Trägerplatte ⑦	30,90	
100 730 07	Aufnahmerohr ⑧	24,30	
Trägerwinkel für Abduktionskeil	⑨	19,30	
100 610 01			
Abduktionshalter fest verschraubt	⑩	20,30	
100 610 02			
Kniewinkel Größe 2 verstellbar (Paar) mit Lamellen	⑪	77,50	
100 920 21	mit Lamellen	89,60	
100 921 21	mit Zahnsegment		
Kniewinkel Größe 2 fest (Stück)	⑪	19,30	18,30
100 910 21			
Fußwinkel Größe 2 verstellbar (Paar) mit Lamellen	⑬	74,40	69,90
100 920 22	mit Lamellen	85,60	80,50
100 921 22	mit Zahnsegment		
Fußwinkel Größe 2 fest (Paar)	⑭	36,50	33,90
100 910 71			

Diese Übersicht zeigt nur einen kleinen Ausschnitt aus unserem Bauteile Programm. Weitere Infos erhalten Sie über unseren Außendienst.

Stand 01/2012

Angebot/KV Auftrag

Patient:	Fachhändler:
Geb. Datum:	Mitarbeiter:
Telefon:	



allgemeine Bauteile

		Netto VK bei 1 Stk	Netto VK bei 10 Stk
976 861 00	Unihalter schwarz, gerade ①	13,70	13,20
97051625	passende Klemmhebel zum Polyamid Unihalter Klemmhebel M6 x 25 ①	6,10	5,60
	Gurtpolster aus Neopren, Paar für 25er Gurtband ①		
100 505 15	150 mm	25,10	
100 505 20	200 mm		
100 505 25	250 mm		
	für 40er Gurtband		
100 505 35	150 mm	25,10	
100 505 40	200 mm		
100 505 45	250 mm		
	Alu Fußbank mit Möbelschutzrollen ②		
100 911 01	Größe 1	80,50	72,40
100 911 02	Größe 2	88,10	80,50
100 911 03	Größe 3	94,70	85,00
	Alu-Fußschalen (Paar) mit Schlitz ③		
100 942 11	Größe 1	65,30	60,20
100 942 12	Größe 2	72,40	66,80
100 942 13	Größe 3	81,00	73,90
	Gurtführung für 25/40er Gurtband ④		
992 304 90	75mm Schlitzlänge	17,30	15,70
992 304 91	120mm Schlitzlänge	17,30	15,70
	Rückenverstellung vier Bleche (roh) zum Anbau an eigene Aluschalen ⑤		
171 113 10		38,50	
	Zahnscheibe 30mm, feine Verzahnung ⑥		
977 100 10	ohne Bohrung	9,20	8,60
977 100 11	Bohrung 8,5mm	10,20	9,60
977 100 12	Gewinde M8	10,20	9,60
977 100 20	ohne Bohrung	9,20	8,60
977 100 21	Bohrung 8,5mm	10,20	9,60
977 100 22	Gewinde M8	10,20	9,60

Stand 01/2012

Rückfax-Nummer: 05131/49 49 49

REHA PARTNER
für Rehabilitations- und Orthopädietechnik

