

Angebot/KV  Auftrag

Patient:	Fachhändler:
Geb. Datum:	Mitarbeiter:
Telefon:	

## Fixierungen aus Neopren

umlaufend gesäumte Kanten  
Zugösen  
Klappschellen (gebohrt)

Version weiblich

Größe	A	B	C	D	E	F
S	20	29	18	5	5	13,5
M	24	32	21	5	6	14
L	30	41	22	6	6	19

Version männlich

Größe	A	B	C	D	E	F
S	20	31	18	4,5	14	7
M	26	36	21	6	17	7
L	29	45	22	6	17	13
XL	32	55	28	6,5	18	18

Bei den Sitzhosen ist die Dehnfähigkeit eingegrenzt!

Für alle Neopren Artikel dieser Seite gilt: 10 + 1

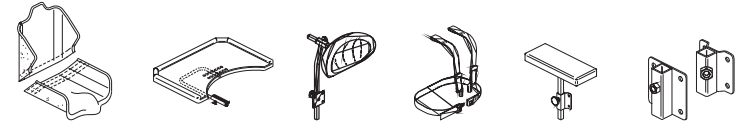
Dies gilt auch für eine sortierte Abnahmemenge. Das Zugabeteil muss dabei dem Durchschnittspreis der anderen Artikel entsprechen!

	Netto bei 1 Stück	Netto bei 3 Stück
<b>Brust Schultergurt, weiblich</b> komplett mit 4 Steckschlössern und 2 Klappschellen im Set		
100 535 20 Größe S	72,90	65,70
100 535 30 Größe M	72,90	65,70
100 535 40 Größe L	72,90	65,70
<b>Brust Schultergurt, männlich</b>		
100 545 20 Größe S	72,90	65,70
100 545 30 Größe M	72,90	65,70
100 545 40 Größe L	72,90	65,70
100 545 50 Größe XL	75,30	68,00
<b>Y-Gurt mit Polster im Set, Kunststoffverschluss</b>		
100 654 10 25er Gurtband	84,80	80,30
100 654 20 40er Gurtband		
100 654 30 50er Gurtband		
mit Metallverschluss		
100 654 21 40er Gurtband	96,80	90,00
100 654 31 50er Gurtband		
<b>Y-Gurt mit anatomischem Polster und Kunststoffverschluss</b>		
100 655 10 25er Gurtband	94,50	89,40
100 655 20 40er Gurtband		
100 655 30 50er Gurtband		
mit Metallverschluss		
100 655 21 40er	106,30	100,70
100 655 31 50er Gurtband		
<b>Ergonomische Sitzhose</b> komplett im Set		
100 665 10	86,75	78,00
100 665 20	86,75	78,00
100 665 30	86,75	78,00

Stand 01/2010

## BAUTEILE FAVORITEN 2010

- Werkstatt, Sonderbau
- Technik, Sitzschalen
- Einkauf



Sehr geehrter Geschäftspartner,

auf den nachfolgenden Seiten finden Sie einige Neuheiten und Modifikationen basierend auf Ihren und unseren Vorschlägen.

Sie können die einzelnen Blätter in der Mitte teilen und als Kopiervorlage für Ihre Bestellungen bei uns verwenden. Gerne senden wir Ihnen auch weitere Exemplare zu.

### Ihr REHA PARTNER TEAM

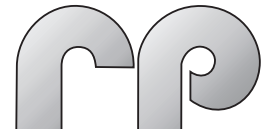
konventioneller Beckenbügel  
Reha Partner Beckenbügel

1  
2  
3

Die neuen Beckenretraktionsbügel sitzen aufgrund der anatomischen Form dauerhaft richtig und minimieren die Belastung auf Weichteile und Knochen. Sichergestellt wird dieses durch die gewölbte Spangenform und die große Auflagefläche unterhalb der Spinen. Die ausgeformten Polstersteile "gleiten" in die Spinen und lassen sich exakt einstellen und leicht reinigen.

Neu im Programm	Netto bei 1 Stück	Netto bei 5 Stück
<b>Retraktionsbügel</b> anatomische Form		
100 643 10 Spinenmaß 16-22cm	107,70	97,80
100 643 20 Spinenmaß 20-28cm	107,70	97,80
<b>PU-Spinnenformteil</b>		
100 643 11 links	15,95	14,60
100 643 12 rechts	15,95	14,60
<b>Spreizkeil aus PU</b>		
100 620 12 Größe 1	15,95	14,60
<b>PU-Seitenpelotte</b> geformt mit Montagebohrungen		
100 086 11	15,95	14,60
<b>Sitzpolster</b> , anatomi- sche Form für eigene Sitzkissen/Sitzteile		
175 012 05 Schalengröße 1+2	15,95	10,80
175 014 05 Schalengröße 3+4	18,60	13,00
175 016 05 Schalengröße 5+6	26,90	21,75

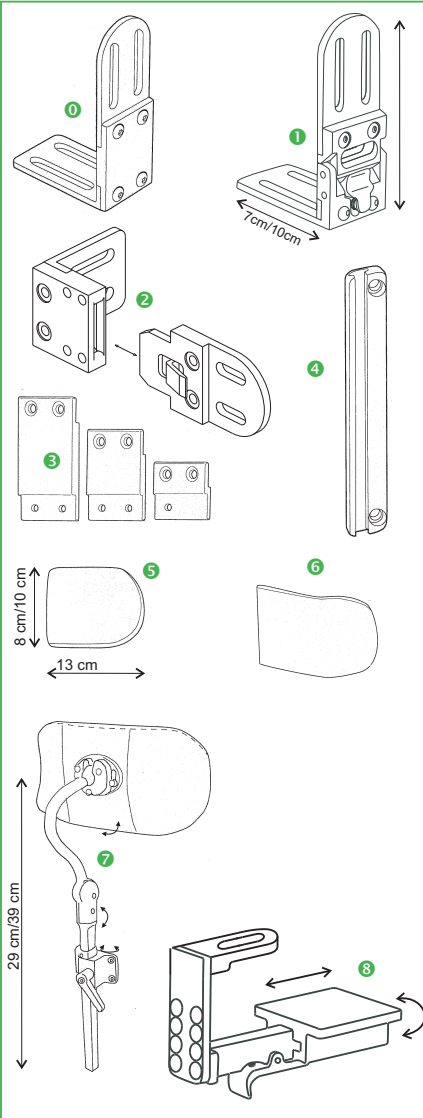
Stand 01/2010



Angebot/KV  Auftrag

Patient:	Fachhändler:
Geb. Datum:	Mitarbeiter:
Telefon:	

## Sehr flache und stabile Ausführung



	Netto bei 1 Stück	Netto bei 5 Stück	
<b>Pelottenhalter, starr</b>			
100 574 10 Größe 1	0 59,90	56,10	
100 574 20 Größe 2	59,90	<b>56,10</b>	
<b>Pelottenh., klappbar</b>			
100 575 10 Größe 1	1 93,50	86,80	
100 575 20 Größe 2	93,50	86,80	
<b>Pelottenh., steckbar</b>			
100 576 10 Größe 1	2 92,30	85,70	
100 576 20 Größe 2	92,30	85,70	
<b>Verlängerung</b>			
100 574 40 um 2,5 cm	3 15,40		
100 574 41 um 5,5 cm	15,40		
100 574 42 um 7,5 cm	15,40		
<b>Montageschiene</b>			
100 574 30 Länge 15cm	4 19,80		
100 574 31 Länge 20cm	19,80		
100 574 32 Länge 25cm	19,80		
100 574 33 Länge 30cm	19,80		
<b>gepolsterte Pelotte mit Bezug schwarz</b>			
100 574 11 gerade Gr. 1	5 42,90		
100 574 21 gerade Gr. 2	42,90		
100 574 12 geformt Gr. 1	6 53,90		
100 574 22 geformt Gr. 2	53,90		
<b>Kopfstütze "Cobra" mit mehrfacher, auch seitlicher Verstellung ohne Polster</b>			
100 433 10 Größe 1	7 159,50		
100 433 20 Größe 2	159,50		
geformtes Polster, sw			
100 433 11 Größe 1	68,50		
100 433 21 Größe 2	68,50		
<b>Spreizkeilhalter, 180° klappbar, verstellbar von 5-9cm</b>			
100 662 11 Sitzstärke	8 147,50	<b>139,50</b>	

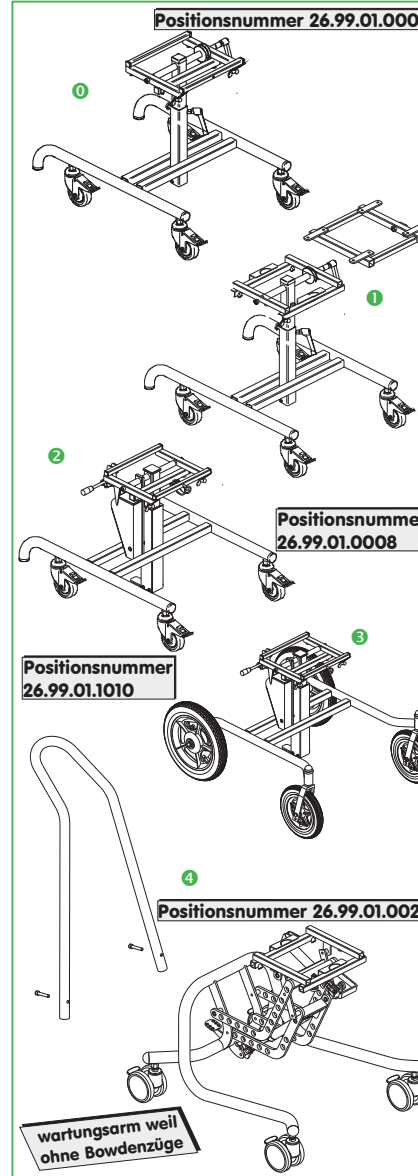
Alle Bauteile dieser Seite sind mit inch Schrauben und Gewinden ausgestattet. Weitere Artikel auf Anfrage.

Stand 01/2010

Rückfax-Nummer: 05131/49 49 49

Angebot/KV  Auftrag

Patient:	Fachhändler:
Geb. Datum:	Mitarbeiter:
Telefon:	



## Untergestelle ohne oder mit Gasdruckfeder als "normales" oder "Kombi"

	Netto bei 1 Stück	
Untergestell für Adapter 800 mit Schrägverstellung und Doppelstoprollen	0 240,50	
wie zuvor jedoch inkl. dem neuen Schnelladapter und dem Unterteil für Schalen	1 305,30	
Die oberen Gestelle nur in den Farben Rot, Blau, Türkis und Schwarz möglich!		
<b>Untergestell Vario</b> mit Schiebegriff und 2 Gasdruckfedern. Das Zentralrohr hat eine Kugellagerführung für leichtes Verstellen.		
215 000 00 mit Doppelstoprollen	2 862,00	
wie zuvor jedoch in 12" mit Lenkrädern und Trommelbremsen	3 939,00	
<b>Untergestell Integral</b> mit sehr großem Verstellweg (20cm bis 58cm) und zwei Gasdruckfedern		
218 000 00 Version 12" mit Trommelbremsen	4 939,00	
219 000 00	1043,00	
200 125 00 Schiebegriffe anschraubbar	57,10	
200 124 00 Schiebegriff für Außenversion	81,30	
200 325 00 Bremse für Begleitperson	83,50	

Die Untergestelle 3-6 sind mit einem Schnellverschußadapter ausgestattet. Andere, von Fremdfirmen sind auf Anfrage lieferbar.

Stand 01/2010

**REHA PARTNER**  
für Rehabilitations- und Orthopädietechnik

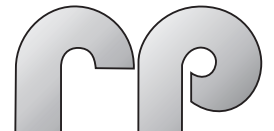


Abbildung	Bezeichnung		Einzelpreis Netto bei:			Menge
			10 St/m	50 St/m	100 St/m	
	<b>Sicherheits-Gurtschloss</b> nur für Gurtband 40mm	992 383 40	10,30	8,90	7,60	
	<b>BABY-Button Gurtschloss (3 oder 5 Punkt)</b> einfachste Bedienung/Anwendung für Gurtband 40mm	992 387 40	11,00	9,40		
	<b>Metallbeschlag</b> 3-fach für Gurtband 25mm	992 304 80	0,70			

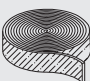
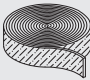


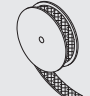

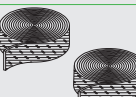
Abbildung	Bezeichnung		Einzelpreis Netto bei:			Menge
			10 Mtr.	50 Mtr.	100 Mtr.	
	<b>Sicherheitsgurtband aus Polyester</b> Farbe: schwarz 40 mm breit 50 mm breit	994 220 40 994 220 50	1,55 1,65	1,35 1,45	0,80 0,99	
	<b>gewebtes Gurtband aus Polypropylen</b> 25 mm breit 30 mm breit 40 mm breit	994 221 25- 994 221 30- 994 221 40-	0,90 0,96 1,05	0,55 0,81 0,90	0,35 0,50 0,65	

Abbildung	Bezeichnung		Einzelpreis Netto bei:			Menge
			10 Mtr.	25 Mtr.	50 Mtr.	
	<b>Gummilitze mit farbiger Ummantelung</b> 3mm - schwarz 3mm - blau 3mm - rot	994 222 10 994 222 11 994 222 12	0,60 0,60 0,60		0,45 0,45 0,45	
	<b>Klettband Hakenseite</b> 25 mm breit 40 mm breit 50 mm breit	994 320 25- 994 320 40- 994 320 50-	1,15 1,38 1,60	0,95 1,10 1,30	0,55 0,65 0,76	
	<b>Klettband Flauschseite</b> 25 mm breit 40 mm breit 50 mm breit	994 321 25- 994 321 40- 994 321 50-	1,15 1,38 1,60	0,95 1,10 1,30	0,55 0,65 0,76	
	<b>Klettband "Back to Back"</b> 25 mm breit 40 mm breit 50 mm breit	994 322 25- 994 322 40- 994 322 50-	2,75 4,10 4,95	2,20 3,30 4,40	1,55 2,30 3,20	
	<b>Klettband, selbstklebend 50mm breit</b> Hakenseite Flauschseite	994 323 50- 994 324 50-	3,20 3,20	2,60 2,60	2,00 2,00	

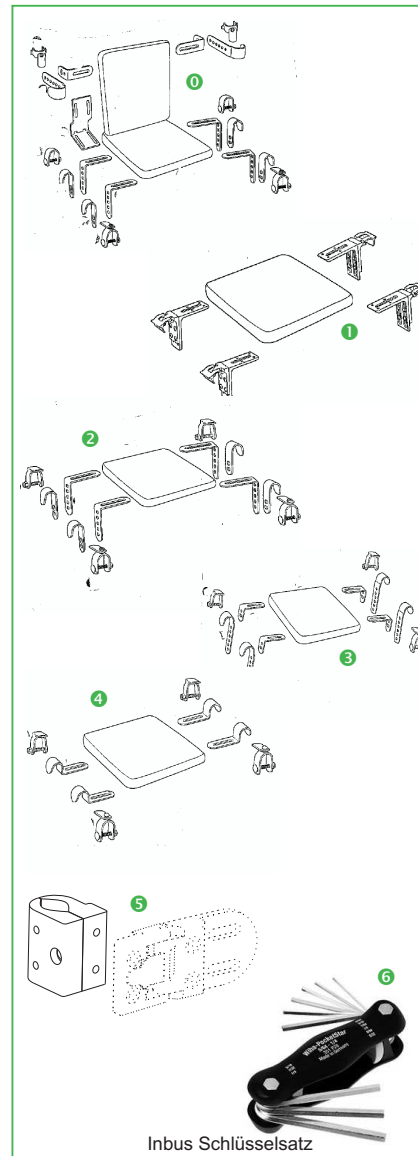
Stand 01/2010

weitere Artikel auf Anfrage.

Rückfax-Nummer: 05131/49 49 49

Angebot/KV  Auftrag

Patient:	Fachhändler:
Geb. Datum:	Mitarbeiter:
Telefon:	



## Universelle Befestigungen für Rollstühle an Sitz und oder Rückenteilen

	Netto bei 1 Stück	Netto bei 5 Stück
<b>Aufnahmesystem, höhenverstellbar für</b>		
<b>100 881 00</b> 25 mm Rohr	<b>218,50</b>	
100 871 00 4 Winkel, lang	7,60	
100 871 10 4 Schellen, kurz	6,95	
100 870 00 2 Winkel, kurz	7,60	
100 870 10 2 Schellen lang	6,95	
100 876 30 1 Verstellgelenk	91,35	
100 874 20 4 Schwenkstopper	9,85	
100 874 30 2 Stopper	9,30	
<b>Aufnahmesystem, mit 4 Klick/Klemm-winkeln im Set</b>		
<b>100 880 00</b> für 25 mm Rohr	<b>160,50</b>	
<b>100 880 10</b> für 22 mm Rohr	<b>160,50</b>	
<b>100 880 20</b> für 19 mm Rohr	<b>160,50</b>	
<b>Aufnahmesystem, Höhenverstellbar,</b>		
<b>100 876 00</b> für 25mm Rohr	<b>93,50</b>	
100 871 00 4 Winkel, lang	7,60	
100 871 10 4 Schellen, kurz	6,95	
100 874 10 2 Stopper, fest	9,30	
100 874 20 2 Schwenkstopper	9,85	
<b>Aufnahmesystem, Höhenverstellbar</b>		
<b>100 877 00</b> für 25mm Rohr	<b>93,50</b>	
100 870 00 4 Winkel, kurz	7,60	
100 870 10 4 Schellen, lang	6,95	
100 874 10 2 Stopper, fest	9,30	
100 874 20 2 Schwenkstopper	9,85	
<b>Aufnahmesystem m. Einhängewinkel</b>		
<b>100 875 00</b> für 25 mm Rohr	<b>56,00</b>	
<b>100 875 10</b> für 22 mm Rohr	<b>56,00</b>	
<b>Montageadapter für Rolli Schiebegriffe</b>		
<b>100 574 50</b> von 20mm - 30mm	<b>45,80</b>	<b>40,70</b>
<b>Klapphalter</b>		
<b>960 000 30</b> 9-tlg. Zoll-Ausführung	<b>18,90</b>	

Die Komponenten der Aufnahmesysteme sind auch einzeln lieferbar und passen für die meisten Rollstühle.

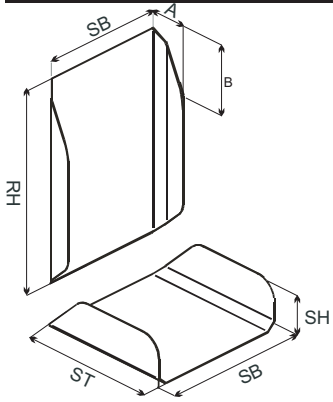


Stand 01/2010

**REHA PARTNER**  
für Rehabilitations- und Orthopädietechnik

Angebot/KV  Auftrag

Patient:	Fachhändler:
Geb. Datum:	Mitarbeiter:
Telefon:	



## Dispoliste - Nettoeinkauf

Rückenverbindungen	Seitenpelotten	Sitzformen (ohne Mehrpreis)
<input type="checkbox"/> Schlitzschiene 100 110 02	<input type="checkbox"/> gerade Gr. 1-3 100 082 X0	<input type="checkbox"/> S1 177 000 00
<input type="checkbox"/> Rastschiene 100 111 02	<input type="checkbox"/> geformt Gr. 1-3 100 086 X0	<input type="checkbox"/> S2 178 000 00
<input type="checkbox"/> Patentgelenk 100 113 02	<input type="checkbox"/> Scharniergelenk 976 606 10	<input type="checkbox"/> S3 179 000 00
<input type="checkbox"/> fest verbunden 100 115 10	<input type="checkbox"/> Sitz Formteil 175 01X 05	

**ALU-Sitzschale nach Maß, als Tragelement oder zum Auspolstern, 2x45° abgekantet, in Aluminium AlMg3hh, 2-3mm stark je nach Größe.**

- 177 021 10 Größe 1 bis 32cm SB und 42cm RH 82,50 €
- 177 022 10 Größe 2 bis 40cm SB und 55cm RH 96,70 €
- 177 023 10 Größe 3 bis 48cm SB und 70cm RH 119,70 €
- 177 024 10 Sonderbau alles außerhalb der o.g. Maße a. Anfrage
- 177 025 10 Basisschale für Scanschalen 322,90 €

### allgemeines Zubehör

- 100 075 00 Farbbeschichtung in RAL-Farben - in RAL \_\_\_\_\_ 62,90 €
- 984 101 16 Kantenschutzprofil je Meter 3,50 €
- 986 380 00 RAL-Farbdose zum Nachbessern - in RAL \_\_\_\_\_ 16,50 €

### Pelotten jeweils per Stück

- |                                     |  |                                    |         |
|-------------------------------------|--|------------------------------------|---------|
| <input type="checkbox"/> 100 082 X0 | Seitenführung <u>gerade</u> Größe 1-3  | } ohne<br>Bezüge<br>und<br>Polster | 30,75 € |
| <input type="checkbox"/> 100 086 X0 | Seitenführung <u>geformt</u> Größe 1-3 |                                    | 37,40 € |
| <input type="checkbox"/> 976 606 10 | Scharniergelenk für Klapp-Pelotten     |                                    | 63,70 € |
| <input type="checkbox"/> 976 606 21 | Verstellplatte 90° 45/45mm             |                                    | 9,40 €  |
| <input type="checkbox"/> 976 606 11 | Verstellplatte gerade, Länge 90mm      |                                    | 7,90 €  |

### Sitz- und Rückenverbindung (komplett montiert)

- 100 110 02 mit Scharnieren und Schlitzschiene 106,90 €
- 100 111 02 mit Scharnieren und Rastschiene 134,30 €
- 100 113 02 mit Patentgelenkverstellung 134,30 €
- 100 115 10 fest verschraubt 19,70 €

### Innenteile

- 101 02X 10 6 Innenteile mit Montageschrauben 96,10 €
- 101 02X 20 Sitzschale mit Grundpolster (2-3cm) in Form geschnitten und beigelegt 63,20 €
- 175 012 05 Sitzformteil bis SB 28cm 15,95 €
- 175 014 05 Sitzformteil bis SB 38cm 18,60 €
- 175 016 05 Sitzformteil bis SB 48cm 26,90 €

**Maße**  
bitte in cm eintragen

**lichtes Innenmaß**

SB = \_\_\_\_\_ cm

ST = \_\_\_\_\_ cm

SH = \_\_\_\_\_ cm

RH = \_\_\_\_\_ cm

A = \_\_\_\_\_ cm

B = \_\_\_\_\_ cm

**Achtung!**  
Artikelnummern mit x bitte durch die Größe der Aluschale ergänzen.

Alle Preise sind rein Netto. Die Artikel sind nicht montiert.

Angebot/KV  Auftrag

Patient:	Fachhändler:
Geb. Datum:	Mitarbeiter:
Telefon:	

Abbildung	Bezeichnung		Einzelpreis Netto bei:			Menge
			10 St/m	50 St/m	100 St/m	
	<b>Klappschnalle</b> für Gurtband <b>25mm</b>	992 300 25	1,25	1,10	0,90	
	<b>Klappschnalle</b> für Gurtband <b>30mm</b>	992 300 30	1,90	1,60	1,40	
	<b>Klappschnalle</b> für Gurtband <b>40mm</b>	992 300 40	2,80	2,40	2,10	
	<b>Klappschnalle</b> für Gurtband <b>50mm</b>	992 300 50	4,00	3,40	2,90	
	<b>Steckschloss/Seitenauslösung 25mm</b>	992 301 25	1,00	0,90	0,80	
	<b>Steckschloss/Seitenauslösung 30mm</b>	992 301 30	1,30	1,10	0,90	
	<b>Steckschloss/Seitenauslösung 40mm</b>	992 301 40	1,40	1,20	1,00	
	<b>Steckschloss/Seitenauslösung 50mm</b>	992 301 50	1,70	1,40	1,20	
	<b>Steckschloss mit Mittelauslösung</b> für Gurtband 25 mm	992 302 25	2,00	1,70	1,50	
	für Gurtband 40 mm	992 302 40	3,90	3,30	2,80	
	<b>Steckschloss, Mittelausl., Nachführung</b> für Gurtband 25 mm	992 306 25	2,10	1,80	1,50	
	für Gurtband 40 mm	992 306 40	4,00	3,40	2,90	
	<b>"Mini Steck" für Kinderfixierungen</b> für Gurtband 25 mm	992 305 25	1,60	1,40	1,20	
	für Gurtband 40 mm	992 305 40	1,80	1,50	1,30	
	<b>Hosenträger-Gurtschloss, Kunststoff</b> für Gurtband 40 mm	992 303 40	3,30	2,80	2,30	
	<b>Verstellbeschlag/Gurthalter</b> für Gurtband 25 mm	992 304 25	0,20	0,17	0,15	
	für Gurtband 40 mm	992 304 40	0,25	0,22	0,20	
	für Gurtband 50 mm	992 304 50	0,30	0,27	0,24	
	<b>Rollschnalle aus Metall</b> für Gurtband 25 mm	992 381 25	0,50	0,40	0,35	
	Gurtband 40 mm	992 381 40	0,70	0,65	0,60	
	<b>Klemmschloss aus Metall</b> nur für Gurtband 25mm	992 382 25	2,00	1,70	1,50	
	<b>Clipverschlussssystem, schwarz</b> Set mit Zahnriemen 22x225mm/22x315 Krallen - Kunststoff/Metallausf. Gr. 1	992 380 10	7,60	6,60	5,50	
	Krallen - Kunststoff/Metallausf. Gr. 2	992 380 20	8,20	7,10	6,00	

Stand 01/2010

Stand 01/2010

Rückfax-Nummer: 05131/49 49 49

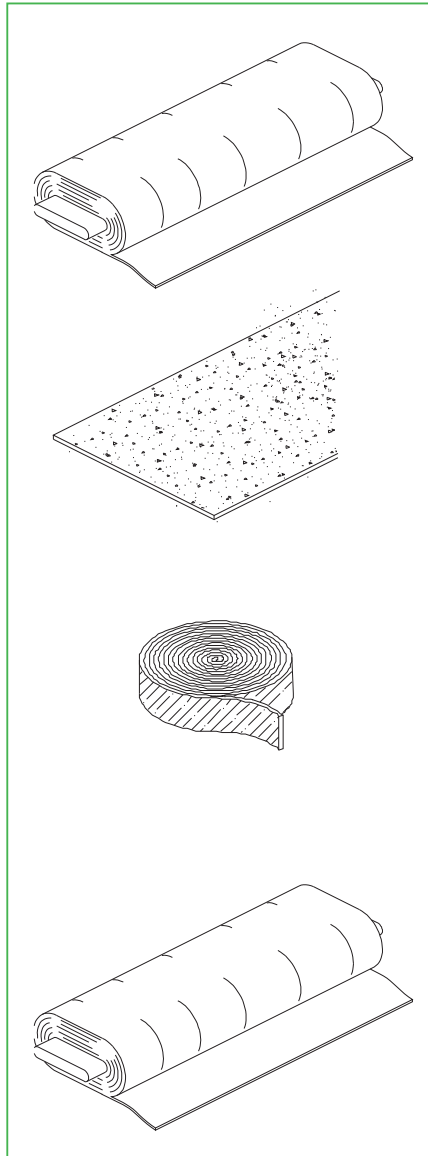
**REHA PARTNER**  
für Rehabilitations- und Orthopädietechnik



Angebot/KV  Auftrag

Patient:	Fachhändler:
Geb. Datum:	Mitarbeiter:
Telefon:	

## Technische Textilien (jeweils 140cm breit)



	Netto bei 1 Meter	Netto bei 10 Meter
<b>998 938</b> <b>Dartex</b> ®, schw./grau atmungsaktiv und inkontinenzfest. Leicht abwaschbar und sehr dehnfähig	32,10	29,80
<b>998 769</b> <b>Cordura</b> ®, schwarz extrem widerstandsfähig und wasserfest, das Material aus dem Koffer und Rucksäcke produziert werden	21,00	20,00
<b>998 030</b> <b>Neopren 5mm</b> , beidseitig schwarz sehr dehnfähig und gut für Fixierungen im Sitzschalenbau geeignet (spezielle Nähmaschine)	61,50	
<b>998 031</b> Platte 70cm x 135cm	118,60	
<b>998 032</b> Platte 140cm x 135cm	163,70	
<b>998 939</b> <b>Abstandsgewirke</b> als Sommer/Winter Inlay oder auch zur Dekubitusprophylaxe, als Unterbezug für Sitzschalen oder Sitzkissen weiss, 0,5cm stark	32,10	29,80
<b>998 690</b> <b>Futterstoffe</b> , als Polsterung für Schlupfsäcke oder zur Druckentlastung bei Dekubitus	18,70	17,70
<b>998 490</b> Teddyfutter (Webpelz)	14,10	13,30
<b>998 491</b> <b>transparente Folie</b> , nähfähig als Regenschutz verwendbar	14,10	13,20

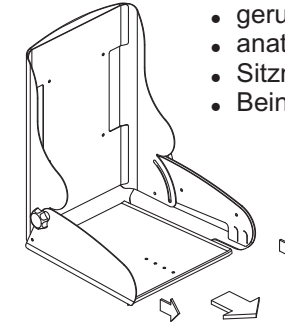
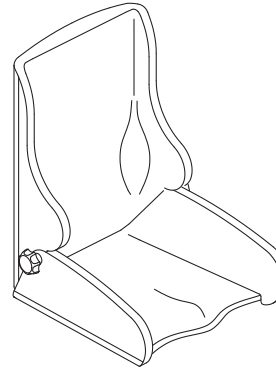
Weitere technische Gewebe auf Anfrage lieferbar.

Stand 01/2010

Angebot/KV  Auftrag

Patient:	Fachhändler:
Geb. Datum:	Mitarbeiter:
Telefon:	

## Alu-Dynamik-Sitzschale



- Rückenverstellung als Standard bis auf 140° einstellbar
- Sitztiefe und Rückenhöhe verstellbar
- gerundete Außenschale
- anatomisches Sandwichpolster
- Sitzmulde
- Beinführung nach vorn gezogen

### ALU-Dynamik nur Außenschale, roh unbeschichtet

	Größe	SB max.	S. Tiefe	Rückenh.	Außenb.	Netto bei 1 Stück	Netto bei 3 Stück
<input type="checkbox"/> 175 011 10	1	26 cm	20 - 29	bis 47	31 cm	302,00	285,50
<input type="checkbox"/> 175 012 10	2	31 cm	24 - 30	bis 52	35 cm	302,00	285,50
<input type="checkbox"/> 175 013 10	3	35 cm	28 - 35	bis 56	39 cm	302,00	285,50
<input type="checkbox"/> 175 014 10	4	39 cm	33 - 44	bis 60	43 cm	313,00	296,50
<input type="checkbox"/> 175 015 10	5	43 cm	41 - 52	bis 68	47 cm	313,00	296,50
<input type="checkbox"/> 175 016 10	6	48 cm	41 - 52	bis 70	52 cm	313,00	296,50

### Optionen

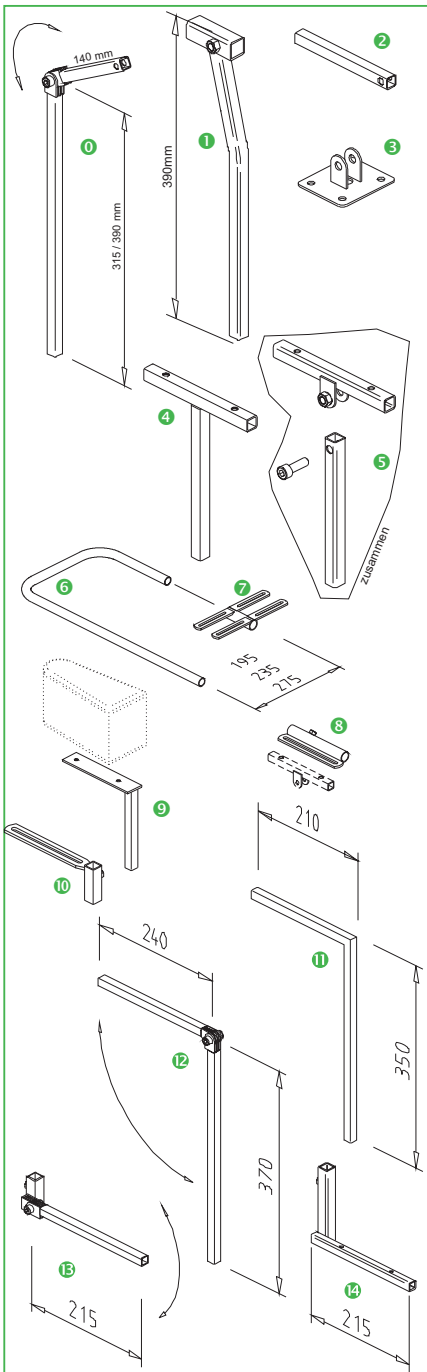
<input type="checkbox"/> 101 026 10	vier Innenteile mit Montagematerial	96,10
<input type="checkbox"/> 101 026 20	vier Innenteile mit Montagematerial <b>und</b> Sandwichpolster mit Beinführung und anatomische Rückenpolsterung	437,10
<input type="checkbox"/> 100 075 00	Farbbeschichtung in RAL-Farben - in RAL _____	62,90
<input type="checkbox"/> 984 101 15	Kantenschutzprofil je Meter für Bleche 1-2mm	2,70
<input type="checkbox"/> 984 101 16	Kantenschutzprofil je Meter für Bleche 2-3mm	3,60
<input type="checkbox"/> 970 305 17	Einsetzmuttern M5 (Satz zu 10 Stück)	9,80
<input type="checkbox"/> 970 034 10	Linseflachkopfschraube M5x10 (Satz zu 10 Stück)	4,60

Stand 01/2010

Rückfax-Nummer: 05131/49 49 49

**REHA PARTNER**  
für Rehabilitations- und Orthopädietechnik





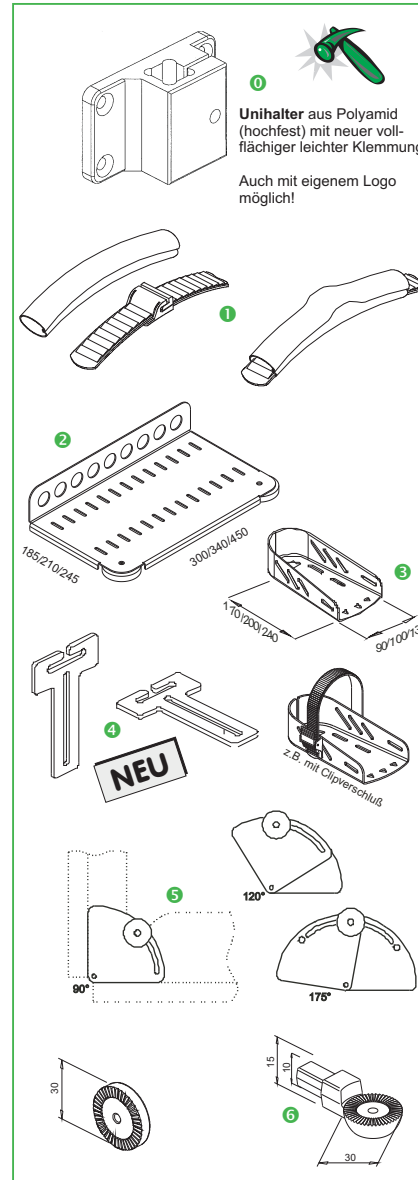
			Netto bei 1 Stück	Netto bei 5 Stück
<b>Kopfstützenhalter mit Gelenk</b>				
100 400 03	Größe 1	0	24,30	22,60
100 400 04	Größe 2		25,30	23,80
<b>Kopfstützenhalter, gekröpft, Größe 2</b>				
100 410 02		1	16,10	15,10
<b>Ansatzrohr</b>				
100 400 07		2	4,90	4,65
<b>Gelenkplatte</b>				
976 603 16		3	6,80	6,50
<b>Armlehenträger fest</b>				
100 700 12		4	11,50	
<b>Armlehenträger mit Ansatzrohr kpl. mit Gelenk</b>				
100 701 13		5	16,40	
100 701 20	mit Lamellen		23,50	
100 704 20	mit Zahnsegment		24,60	
<b>Tisch-Bügelrohr</b>				
100 730 01	Größe 1	6	17,10	
100 730 02	Größe 2		18,20	
100 730 03	Größe 3		19,30	
<b>Trägerplatte</b>				
100 730 06		7	19,30	
<b>Aufnahmerohr</b>				
100 730 07		8	15,30	
<b>Trägerwinkel für Abduktionskeil</b>				
100 610 01		9	12,10	
<b>Abduktionshalter fest verschraubt</b>				
100 610 02		10	12,60	
<b>Kniewinkel Größe 2 verstellbar (Paar) mit Lamellen</b>				
100 920 21		12	49,10	
100 921 21	mit Zahnsegment		56,70	
<b>Kniewinkel Größe 2 fest (Stück)</b>				
100 910 21		11	12,00	11,50
<b>Fußwinkel Größe 2 verstellbar (Paar) mit Lamellen</b>				
100 920 22		13	46,90	44,20
100 921 22	mit Zahnsegment		54,00	50,70
<b>Fußwinkel Größe 2 fest (Paar)</b>				
100 910 71		14	22,90	21,30

Diese Übersicht zeigt nur einen kleinen Ausschnitt aus unserem Bauteile Programm. Weitere Infos erhalten Sie über unseren Außendienst.

Stand 01/2010

Angebot/KV  Auftrag

Patient:	Fachhändler:
Geb. Datum:	Mitarbeiter:
Telefon:	



## allgemeine Bauteile

			Netto bei 1 Stück	Netto bei 10 Stück
976 861 00	<b>Unihalter</b> schwarz, gerade	0	8,60	8,25
<b>passende Klemmhebel zum Polyamid Unihalter</b>				
97051625	Klemmhebel M6 x 25		3,65	3,30
<b>Gurtpolster aus Neopren, Paar für 25er Gurtband</b>				
100 505 15	150 mm	1	21,45	20,35
100 505 20	200 mm			
100 505 25	250 mm			
<b>für 40er Gurtband</b>				
100 505 35	150 mm	1	21,45	20,35
100 505 40	200 mm			
100 505 45	250 mm			
<b>Alu Fußbank mit Möbelschutzrollen</b>				
100 911 01	Größe 1	2	50,70	45,65
100 911 02	Größe 2		55,70	50,70
100 911 03	Größe 3		59,95	53,95
<b>Alu-Fußschalen (Paar) mit Schlitz</b>				
100 942 11	Größe 1	3	41,20	37,90
100 942 12	Größe 2		45,60	42,30
100 943 13	Größe 3		51,10	46,70
<b>Gurtführung für 25/40er Gurtband</b>				
992 304 90	75mm Schlitzlänge	4	10,80	9,80
992 304 91	120mm Schlitzlänge		10,80	9,80
<b>Rückenverstellung vier Bleche (roh) zum Anbau an eigene Aluschalen</b>				
171 113 10		5	24,20	
<b>Zahnscheibe 30mm, feine Verzahnung</b>				
977 100 10	ohne Bohrung	6	5,45	4,95
977 100 11	Bohrung 8,5mm		6,05	5,90
977 100 12	Gewinde M8		6,05	5,90
977 100 20	ohne Bohrung	6	5,45	4,95
977 100 21	Bohrung 8,5mm		6,05	5,90
977 100 22	Gewinde M8		6,05	5,90

Stand 01/2010

Rückfax-Nummer: 05131/49 49 49

**REHA PARTNER**  
für Rehabilitations- und Orthopädietechnik

